

# Omega Pro 2

92915753 OP2 3800-927-65 CKIT+ MPT BC Q600

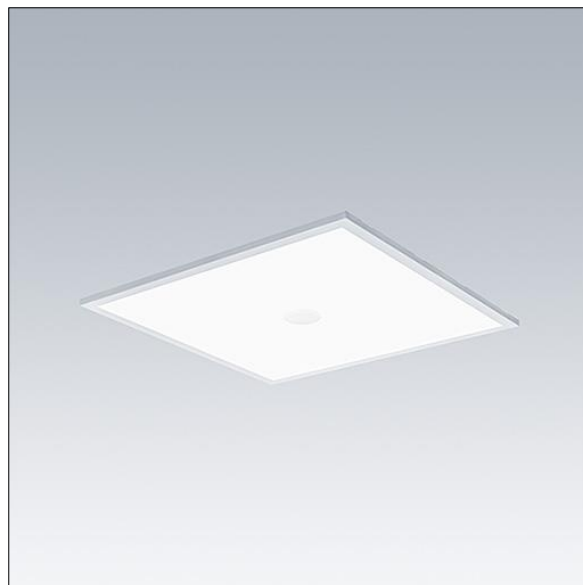
THORN



## Omega Pro 2

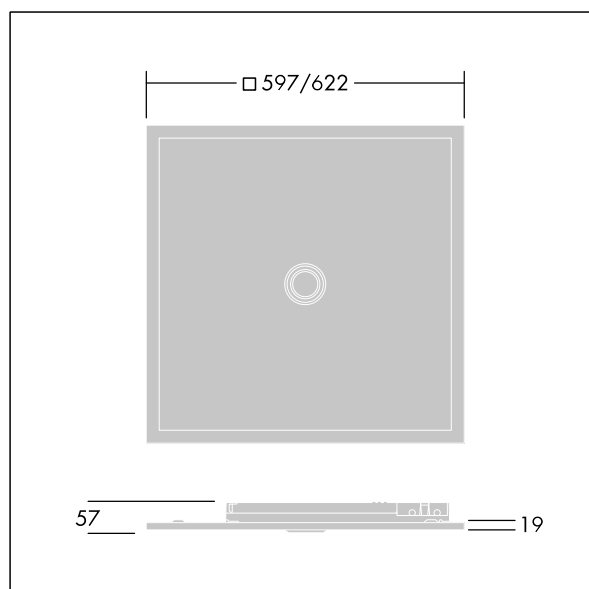
Wpuszczana/napowierzchniowa/zwieszana oprawa LED z podświetloną krawędzią. Sterownik LED, Bezprzewodowy sterownik obsługiwany za pomocą aplikacji przez Bluetooth® 4.x – basicDIM Wireless,. Klasa bezpieczeństwa II, klasa szczelności IP40\_IP20, wytrzymałość mechaniczna Udarowość: IK03. Obudowa: stal pomalowana na kolor biały (zbliżony do RAL9016). Klosz: poliwęglan odporny na promieniowanie UV, mikropryzmatyczny układ optyczny dla maksymalnego rozstawu układ optyczny. Podłączenie elektryczne przez 7-stykowe listwy zaciskowe, możliwość okablowania przelotowego. , dostarczana z Z technologia VCT (zmiennej temperatury barwowej), regulowana bezstopniowo w zakresie 2700 – 6500 K, DT8. o współczynniku oddawania barw Współczynnik oddawania barw: 90

Radio, definicja: basicDIM Wireless - Bluetooth® 4.x,  
Radio, częstotliwość: 2,4...2,483 GHz, Radio, moc nadawcza: + 4dBm.



TLG\_OMP2\_F\_QMPTKIT\_PDB.jpg

Wymiary: Wymiary: 597 x 597 x 57 mm  
Moc całkowita: Moc opraw: 39,8 W  
Strumień świetlny oprawy: Strumień świetlny oprawy: 3800 lm  
Skuteczność świetlna: Skuteczność oprawy: 95 lm/W  
Waga: waga: 5,44 kg



TLG\_OMP2\_M\_QKIT.wmf

Ten produkt zawiera źródło światła o klasie efektywności energetycznej D.

Wartości oznaczone gwiazdką (\*) są wartościami znamionowymi. Thorn stosuje sprawdzone komponenty od wiodących dostawców, ale mimo to mogą wystąpić pojedyncze przypadki usterek technicznych poszczególnych diod LED w trakcie znamionowej trwałości użytkowej produktu. Międzynarodowe normy dopuszczają tolerancję strumienia początkowego i mocy w zakresie  $\pm 10\%$ . Jeżeli nie podano inaczej, wartości te obowiązują dla temperatury 25°C

Produkty Thorn Lighting są stale ulepszone. Zastrzegamy sobie prawo do wprowadzania zmian technicznych lub formalnych w naszych produktach bez wcześniejszych publikacji na ten temat.

© Thorn Lighting