

Omega Pro 2

92915530 OP2 4400-927-65 CKIT+ HX Q625

THORN

IEC EN 60598-1 RG 0				IK03					650°C	T _a 0 +35
---------------------------	--	--	--	------	--	--	--	--	-------	-------------------------

Omega Pro 2

Wpuszczana/napowierzchniowa/zwieszana oprawa LED z podświetloną krawędzią. Sterownik LED, sterowanie DALI-2. Klasa bezpieczeństwa II, klasa szczelności IP40_IP20, wytrzymałość mechaniczna Udarność: IK03. Obudowa: stal pomalowana na kolor biały (zbliżony do RAL9016). Klosz: poliwęglan odporny na promieniowanie UV, układ optyczny z sześciokątnym wzorem dla wygody widzenia układ optyczny. Podłączenie elektryczne przez 7-stykowe listwy zaciskowe, możliwość okablowania przelotowego. , dostarczana z Z technologia VCT (zmiennej temperatury barwowej), regulowana bezstopniowo w zakresie 2700 – 6500 K, DT8. o współczynniku oddawania barw Współczynnik oddawania barw: 90

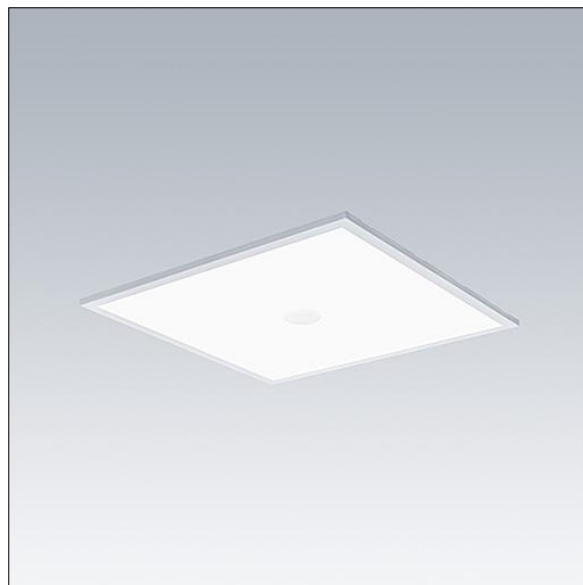
Wymiary: Wymiary: 622 x 622 x 57 mm

Moc całkowita: Moc opraw: 48,2 W

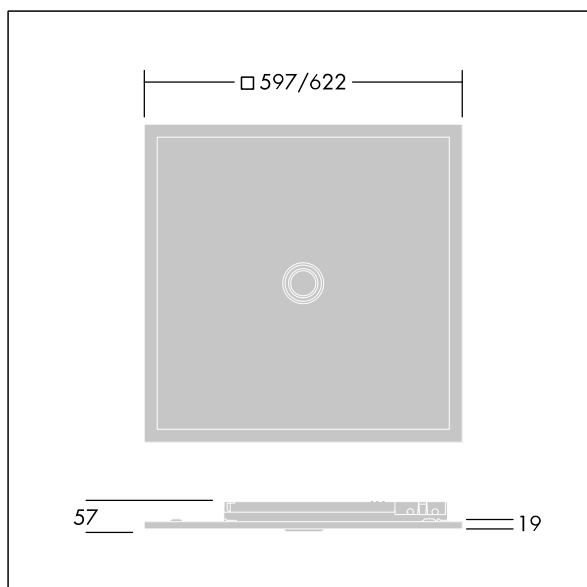
Strumień świetlny oprawy: Strumień świetlny oprawy: 4450 lm

Skuteczność świetlna: Skuteczność oprawy: 92 lm/W

Waga: waga: 5,75 kg



TLG_OMP2_F_QMPTKIT_PDB.jpg



TLG_OMP2_M_QKIT.wmf

Ten produkt zawiera źródło światła o klasie efektywności energetycznej D.

Wartości oznaczone gwiazdką (*) są wartościami znamionowymi. Thorn stosuje sprawdzone komponenty od wiodących dostawców, ale mimo to mogą wystąpić pojedyncze przypadki usterek technicznych poszczególnych diod LED w trakcie znamionowej trwałości użytkowej produktu. Międzynarodowe normy dopuszczają tolerancję strumienia początkowego i mocy w zakresie $\pm 10\%$. Jeżeli nie podano inaczej, wartości te obowiązują dla temperatury 25°C

Produkty Thorn Lighting są stale ulepszane. Zastrzegamy sobie prawo do wprowadzania zmian technicznych lub formalnych w naszych produktach bez wcześniejszych publikacji na ten temat.

© Thorn Lighting

Omega Pro 2

92915530 OP2 4400-927-65 CKIT+ HX Q625

THORN