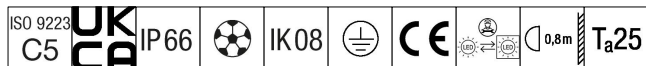


96633302 CHAMPION 264L-740 V2 VSP ANT



Champion

Wysokowydajny projektor LED z 60° asymetryczny rozsyłami światła z 264 diod LED. Zewnętrzny układ zasilania, który należy zamawiać osobno. 264, klasa szczelności IP66, odporność na uderzenia Udarność: IK08. Obudowa: aluminium odlewane ciśnieniowo malowane proszkowo na kolor antracytowy (zbliżony do RAL7043). Klosz: płaski z hartowane szkło o grubości 4 mm. Osłona stała: Matowa (pomalowana proszkowo na kolor antracytowy). Oprawa mocowana za pomocą jednej śruby przez otwór centralny Ø 22 mm lub dwóch śrub przez otwory Ø 15 mm o rozstawie 200 mm. Nakierowanie oprawy za pomocą prostego przyrządu celowniczego (zamawiać osobno). Projektor idealny do oświetlenia stadionów i boisk sportowych oraz do ogólnego oświetlenia terenu. Niski współczynnik migotania (< 1%), co umożliwia transmisje telewizyjne w wysokiej rozdzielczości. Oprawa dostarczana z wyposażone w LED 4000K o współczynniku oddawania barw Współczynnik oddawania barw: 70.

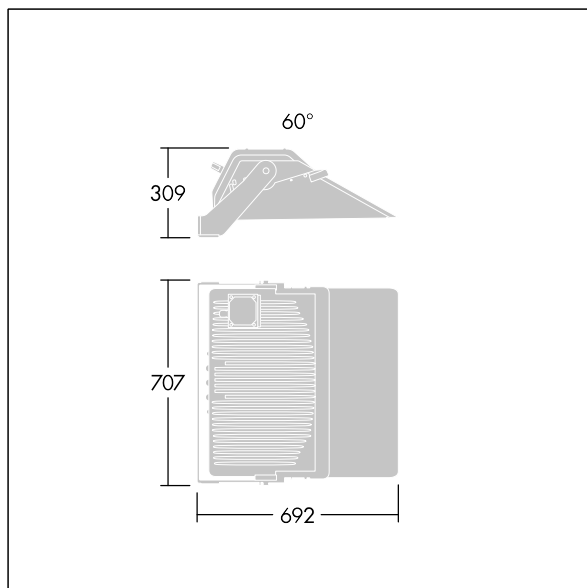
Wymiary: Wymiary: 692 x 707 x 309 mm

Waga: waga: 22,4 kg

Powierzchnia stawiająca opór wiatrowi (Scx): 0.196 m²



TLG_CHPL_F_PERS.jpg



TLG_CHPL_M_LD2.wmf

Ten produkt zawiera źródło światła o klasie efektywności energetycznej D.

Wartości oznaczone gwiazdką (*) są wartościami znamionowymi. Thorn stosuje sprawdzone komponenty od wiodących dostawców, ale mimo to mogą wystąpić pojedyncze przypadki usterek technicznych poszczególnych diod LED w trakcie znamionowej trwałości użytkowej produktu. Międzynarodowe normy dopuszczają tolerancję strumienia początkowego i mocy w zakresie ±10%. Jeżeli nie podano inaczej, wartości te obowiązują dla temperatury 25°C

Produkty Thorn Lighting są stale ulepszone. Zastrzegamy sobie prawo do wprowadzania zmian technicznych lub formalnych w naszych produktach bez wcześniejszych publikacji na ten temat.

© Thorn Lighting