

# Omega Pro 2

92914505 OP2 4400-840 CKIT+ MPT MWS Q600

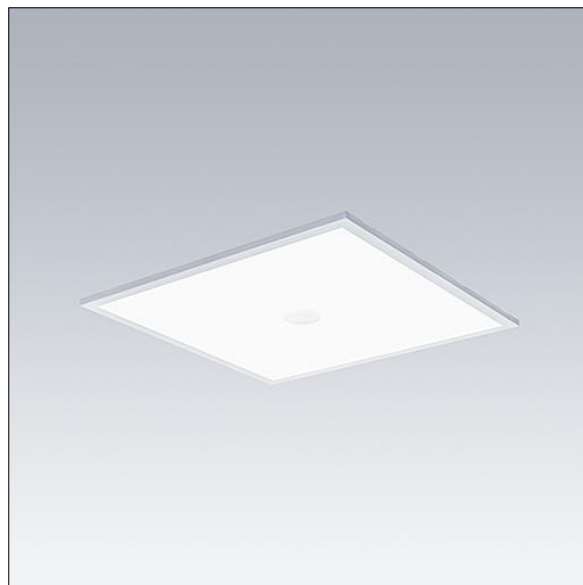
THORN

IEC EN 60598-1 RG 0				IK03					650°C	T <sub>a</sub> 0 +35
---------------------------	--	--	--	------	--	--	--	--	-------	-------------------------

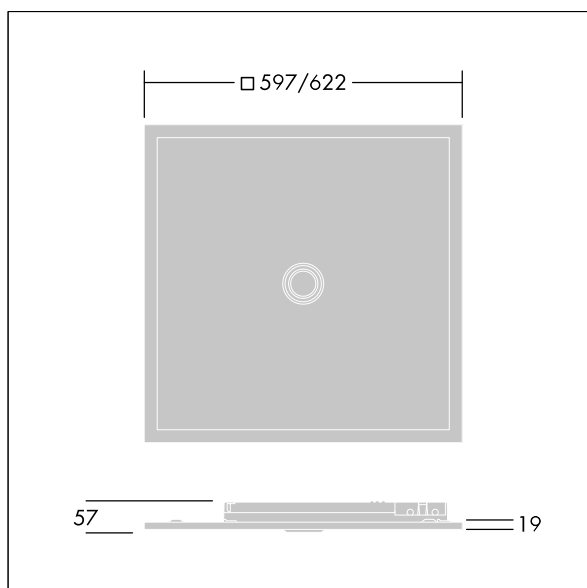
## Omega Pro 2

Wpuszczana/napowierzchniowa/zwieszana oprawa LED z podświetloną krawędzią. Sterownik LED, sterowanie DALI-2. Klasa bezpieczeństwa II, klasa szczelności IP40\_IP20, wytrzymałość mechaniczna Udarność: IK03. Obudowa: stal pomalowana na kolor biały (zbliżony do RAL9016). Klosz: poliwęglan odporny na promieniowanie UV, mikropryzmatyczny układ optyczny dla maksymalnego rozstawu układ optyczny. Wyposażona w czujnik mikrofalowy i funkcję pomiaru światła dziennego w celu sterowania włączaniem/wyłączaniem plus do 6 podłączonych opraw podporządkowanych sterowanych przez jedną linię sterującą. Podłączenie elektryczne przez 7-stykowe listwy zaciskowe, możliwość okablowania przelotowego. , dostarczana z wyposażone w LED 4000K o współczynniku oddawania barw Współczynnik oddawania barw: 80

Wymiary: Wymiary: 597 x 597 x 57 mm  
Moc całkowita: Moc opraw: 35 W  
Strumień świetlny oprawy: Strumień świetlny oprawy: 4450 lm  
Skuteczność świetlna: Skuteczność oprawy: 127 lm/W  
Waga: waga: 5,45 kg



TLG\_OMP2\_F\_QMPTKIT\_PDB.jpg



TLG\_OMP2\_M\_QKIT.wmf

Ten produkt zawiera źródło światła o klasie efektywności energetycznej D.

Wartości oznaczone gwiazdką (\*) są wartościami znamionowymi. Thorn stosuje sprawdzone komponenty od wiodących dostawców, ale mimo to mogą wystąpić pojedyncze przypadki usterek technicznych poszczególnych diod LED w trakcie znamionowej trwałości użytkowej produktu. Międzynarodowe normy dopuszczają tolerancję strumienia początkowego i mocy w zakresie  $\pm 10\%$ . Jeżeli nie podano inaczej, wartości te obowiązują dla temperatury 25°C

Produkty Thorn Lighting są stale ulepszone. Zastrzegamy sobie prawo do wprowadzania zmian technicznych lub formalnych w naszych produktach bez wcześniejszych publikacji na ten temat.

© Thorn Lighting

## Omega Pro 2

92914505 OP2 4400-840 CKIT+ MPT MWS Q600

THORN