



## Aerie

Dyskretna, montowana na szczycie słupa oprawa uliczna LED o ponadczasowym wzornictwie. Sterownik LED dla 18 diod LED zasilanych prądem 1050 mA z promieniowo symetryczny rozsyłem światła. Klasa bezpieczeństwa II, klasa szczelności IP66, odporność na uderzenia IK10. Daszek i podstawa: odporne na korozję aluminium odlewane ciśnieniowo malowane proszkowo nadające się do środowisk C5, teksturowany na kolor antracytowy (zbliżony do RAL7043). Klosz: szeroki, poliwęglan odporny na promieniowanie UV, przezroczysty. Wyposażona w wewnętrzny dyfuzor w celu zmniejszenia ośnienia... Oprawa dostarczana z wyposażone w LED 4000K. Montaż na szczycie słupa o  $\varnothing$  60 mm. Okablowanie fabryczne o długości 5 m.

Wymiary: Wymiary:  $\varnothing$ 602 x 586 mm

Moc całkowita: Moc opraw: 60 W

Strumień świetlny oprawy: Strumień świetlny oprawy: 7239 lm

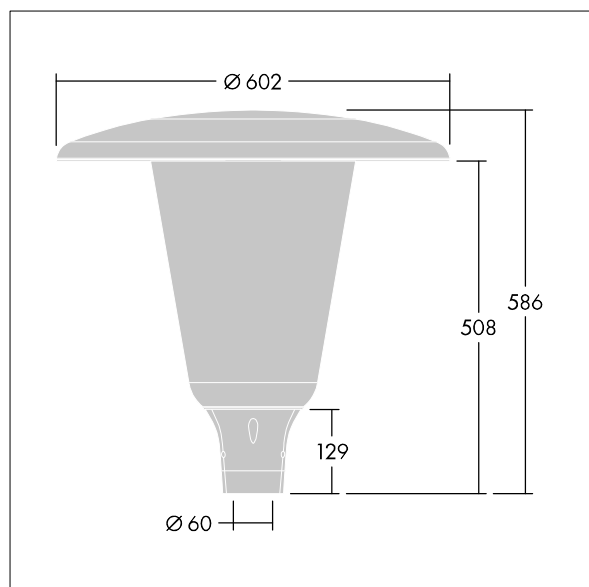
Skuteczność świetlna: Skuteczność oprawy: 121 lm/W

Waga: waga: 11,06 kg

Powierzchnia stawiająca opór wiatrowi: 0.172 m<sup>2</sup>



TLG\_AERI\_F\_W\_PR\_CL.jpg



TLG\_AERI\_M\_T60\_W.wmf

Ten produkt zawiera źródło światła o klasie efektywności energetycznej D.

Wartości oznaczone gwiazdką (\*) są wartościami znamionowymi. Thorn stosuje sprawdzone komponenty od wiodących dostawców, ale mimo to mogą wystąpić pojedyncze przypadki usterek technicznych poszczególnych diod LED w trakcie znamionowej trwałości użytkowej produktu. Międzynarodowe normy dopuszczają tolerancję strumienia początkowego i mocy w zakresie  $\pm 10\%$ . Jeżeli nie podano inaczej, wartości te obowiązują dla temperatury 25°C

Produkty Thorn Lighting są stale ulepszane. Zastrzegamy sobie prawo do wprowadzania zmian technicznych lub formalnych w naszych produktach bez wcześniejszych publikacji na ten temat.

© Thorn Lighting

**Aerie**

**96632768 ARW 18L105-740 RS CL-D CL2 W5 T60 ANT**

**THORN**