



Plurio

Plurio Direct: Dekoracyjjna oprawa uliczna LED montowana na szczycie słupa, z rozsyłem promieniowo symetryczny. Sterownik LED z 18 diodami LED zasilanymi prądem 350mA. Klasa bezpieczeństwa I, klasa szczelności IP66, odporność na uderzenia IK08. Podstawa obudowy: aluminium odlewane, malowane proszkowo na kolor srebrno szary. Daszek: krążek, wykonany z aluminium, teksturowany na kolor srebrno szary. Klosz: odporny na promieniowanie UV, przezroczysty poliwęglan z pryzmatem przeciwodblśnieniowym. Bezpośredni, oparty na soczewkach układ optyczny z wewnętrznym odbłyśnikiem. Wyposażona w obwód redukcji poboru mocy o 50%, który działa przez 3 godziny przed wirtualną północą i 5 godzin po niej. Można go wyłączyć podczas montażu za pomocą łatwo dostępnego wewnętrznego przełącznika. Oprawa dostarczana z wyposażone w LED 4000K. Montaż na szczycie słupa o \varnothing 60 mm.

Emisja światła w górę poniżej 1%.

Wymiary: Wymiary: \varnothing 618 x 453 mm

Moc całkowita: Moc opraw: 21 W

Strumień świetlny oprawy: Strumień świetlny oprawy: 2577

lm

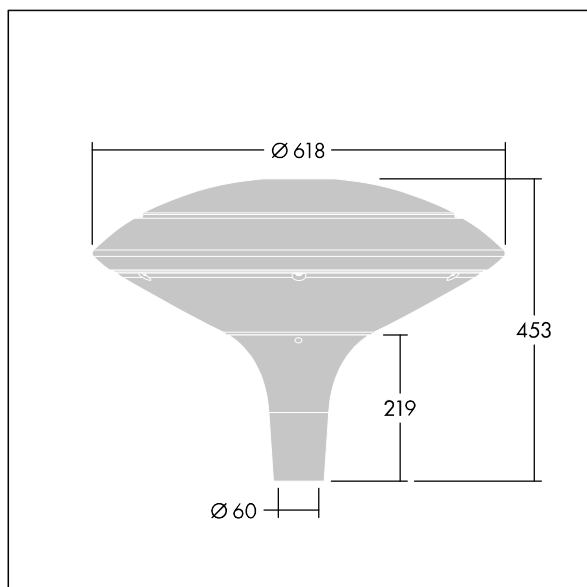
Skuteczność świetlna: Skuteczność oprawy: 123 lm/W

Waga: waga: 11 kg

Powierzchnia stawiająca opór wiatrowi: 0.151 m²



TLG_PLRL_F_DDC_GY.jpg



TLG_PLRL_M_DDC_T60.wmf

Ten produkt zawiera źródło światła o klasie efektywności energetycznej D.

Wartości oznaczone gwiazdką (*) są wartościami znamionowymi. Thorn stosuje sprawdzone komponenty od wiodących dostawców, ale mimo to mogą wystąpić pojedyncze przypadki usterek technicznych poszczególnych diod LED w trakcie znamionowej trwałości użytkowej produktu. Międzynarodowe normy dopuszczają tolerancję strumienia początkowego i mocy w zakresie $\pm 10\%$. Jeżeli nie podano inaczej, wartości te obowiązują dla temperatury 25°C

Produkty Thorn Lighting są stale ulepszane. Zastrzegamy sobie prawo do wprowadzania zmian technicznych lub formalnych w naszych produktach bez wcześniejszych publikacji na ten temat.

Plurio

96668650 PLD D 18L35-740 R/S BS 3550 T60 CL1 GY

THORN