



### Plurio

Plurio Indirect: Dekoracyjna oprawa uliczna LED montowana na szczycie słupa, z rozsyłem promieniowo symetryczny. Sterownik LED z 24 diodami LED zasilanymi prądem 500mA. Klasa bezpieczeństwa I, klasa szczelności IP66, odporność na uderzenia IK08. Podstawa obudowy: aluminium odlewane, malowane proszkowo na kolor antracytowy (zbliżony do RAL7043). Daszek: krążek, wykonany z aluminium, teksturowany na kolor antracytowy (zbliżony do RAL7043). Klosz: odporny na promieniowanie UV, przezroczysty poliwęglan z pryzmatem przeciwodblśnieniowym. Pośrednie, układ optyczny oparty na odbłyśniku. Wyposażona w obwód redukcji poboru mocy o 50%, który działa przez 3 godziny przed wirtualną północą i 5 godzin po niej. Można go wyłączyć podczas montażu za pomocą łatwo dostępnego wewnętrznego przełącznika. Oprawa dostarczana z wyposażone w LED 4000K. Montaż na szczycie słupa o  $\varnothing$  60 mm.

Emisja światła w górę poniżej 1%.

Wymiary: Wymiary:  $\varnothing$ 618 x 453 mm

Moc całkowita: Moc opraw: 36 W

Strumień świetlny oprawy: Strumień świetlny oprawy: 4456 lm

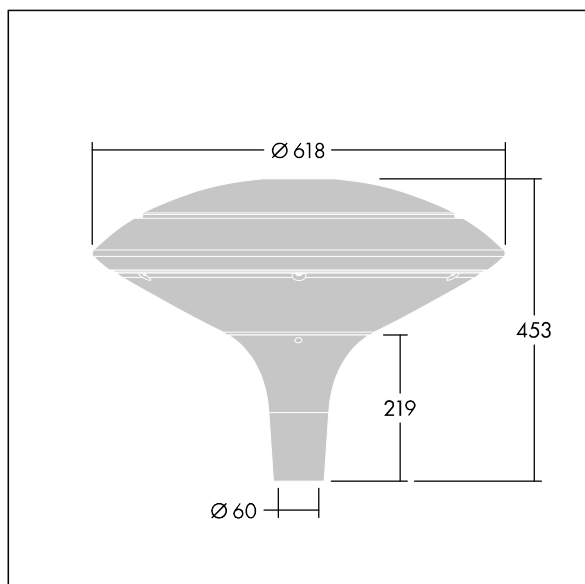
Skuteczność świetlna: Skuteczność oprawy: 124 lm/W

Waga: waga: 11 kg

Powierzchnia stawiająca opór wiatrowi: 0.151 m<sup>2</sup>



TLG\_PLRL\_F\_IDC\_ANT.jpg



TLG\_PLRL\_M\_IDC\_T60.wmf

Ten produkt zawiera źródło światła o klasie efektywności energetycznej D.

Wartości oznaczone gwiazdką (\*) są wartościami znamionowymi. Thorn stosuje sprawdzone komponenty od wiodących dostawców, ale mimo to mogą wystąpić pojedyncze przypadki usterek technicznych poszczególnych diod LED w trakcie znamionowej trwałości użytkowej produktu. Międzynarodowe normy dopuszczają tolerancję strumienia początkowego i mocy w zakresie  $\pm 10\%$ . Jeżeli nie podano inaczej, wartości te obowiązują dla temperatury 25°C

Produkty Thorn Lighting są stale ulepszane. Zastrzegamy sobie prawo do wprowadzania zmian technicznych lub formalnych w naszych produktach bez wcześniejszych publikacji na ten temat.

© Thorn Lighting

**Plurio**

**96668630 PLI D 24L50-740 R/S BS 3550 T60 CL1 ANT**

**THORN**