

### Katona

Okrągły, funkcjonalna oprawa LED z głęboką obudową umożliwiającą wprowadzenie kabla z boku. Kabel można poprowadzić w rurce osłonowej o średnicy do 20 mm przymocowanej do powierzchni. Sterownik LED, Stały prąd na wyjściu. Obudowa: poliwęglan. Klosz: opalowy poliwęglan. Klasa ochronności elektrycznej II, klasa szczelności IP66, odporność na uderzenia IK10. Z wbudowanym czujnikiem ruchu do sterowania włączaniem/wyłączaniem. Dostarczana z wyposażone w LED 4000K. Nadaje się do bezpośredniego montażu na ścianie lub suficie. Możliwe okablowanie przelotowe przewodem o maksymalnym przekroju 2,5 mm<sup>2</sup>. Można ją montować w uchwycie BESA.

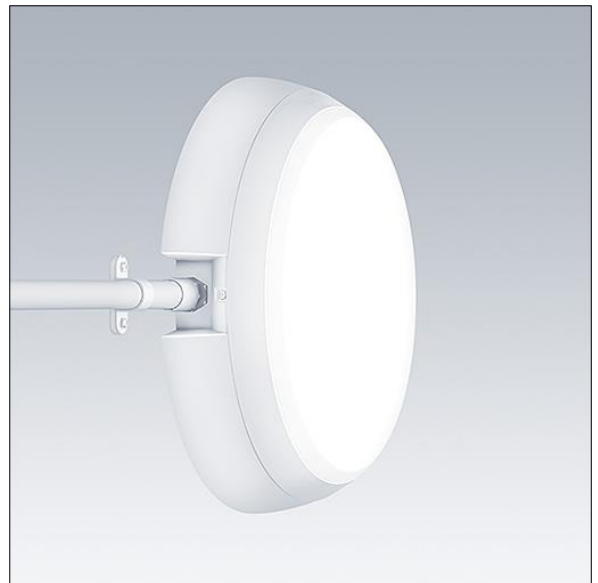
Wymiary: Wymiary: Ø328 x 84 mm

Moc całkowita: Moc opraw: 16,3 W

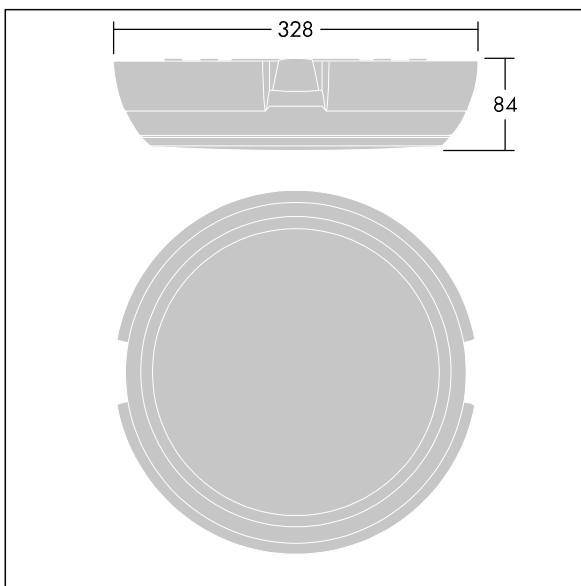
Strumień świetlny oprawy: Strumień świetlny oprawy: 1750 lm

Skuteczność świetlna: Skuteczność oprawy: 107 lm/W

Waga: waga: 0,05 kg



TLG\_KATO\_F\_RD\_deep\_PDB.jpg



TLG\_KATO\_M\_RD\_FRAME\_LDS.wmf

Ten produkt zawiera źródło światła o klasie efektywności energetycznej C.

Wartości oznaczone gwiazdką (\*) są wartościami znamionowymi. Thorn stosuje sprawdzone komponenty od wiodących dostawców, ale mimo to mogą wystąpić pojedyncze przypadki usterek technicznych poszczególnych diod LED w trakcie znamionowej trwałości użytkowej produktu. Międzynarodowe normy dopuszczają tolerancję strumienia początkowego i mocy w zakresie ±10%. Jeżeli nie podano inaczej, wartości te obowiązują dla temperatury 25°C

Produkty Thorn Lighting są stale ulepszane. Zastrzegamy sobie prawo do wprowadzania zmian technicznych lub formalnych w naszych produktach bez wcześniejszych publikacji na ten temat.

© Thorn Lighting

**Katona**

**96632489 KAT RD SE 1800-840 MWS**

**THORN**