

# Glacier II

96632408 GLAC2 L LED2 7800-840 HFIX EC GY AL GY

THORN



## Glacier II

Nowoczesna i wydajna oprawa zwieszana LED. układ zasilania DALI nadaje się do instalacji awaryjnych z zasilaniem centralnym. Klasa bezpieczeństwa I, stopień ochrony IP20.

Obudowa: odlewane ciśnieniowo aluminium, malowana na kolor satynowy szary.

Odbłyśnik: szary aluminium, łatwa instalacja za pomocą mocowania bagnetowego na obudowie.

Zwieszana za pomocą pojedynczego regulowanego zawiesia quick-lock długości 2,5m (w zestawie).

Okablowana przelotowo w opleciony, ognioodporny kabel silikonowy, 5 x 0.75mm<sup>2</sup>. wyposażone w LED 4000K

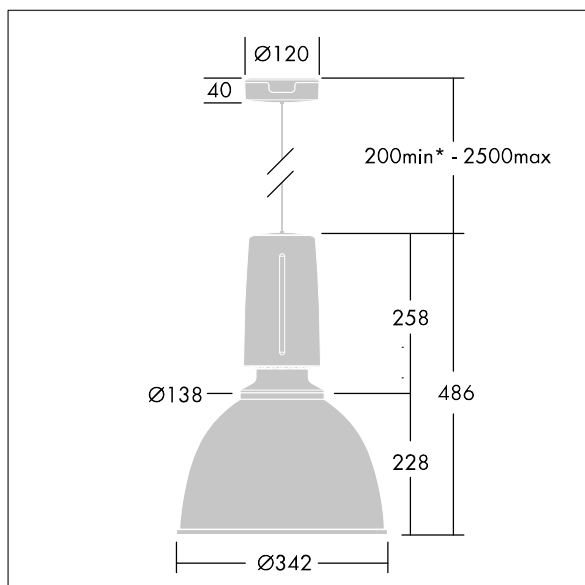
Wymiary: Ø340/140 x 485 mm

Moc opraw: 72 W

Waga: 4,8 kg



TLG\_GLCL\_F\_L\_GYALGY.jpg



TLG\_GLCR\_M\_LED.wmf

Ten produkt zawiera źródło światła o klasie efektywności energetycznej D.

Wartości oznaczone gwiazdką (\*) są wartościami znamionowymi. Thorn stosuje sprawdzone komponenty od wiodących dostawców, ale mimo to mogą wystąpić pojedyncze przypadki usterek technicznych poszczególnych diod LED w trakcie znamionowej trwałości użytkowej produktu. Międzynarodowe normy dopuszczają tolerancję strumienia początkowego i mocy w zakresie  $\pm 10\%$ . Jeżeli nie podano inaczej, wartości te obowiązują dla temperatury 25°C

Produkty Thorn Lighting są stale ulepszane. Zastrzegamy sobie prawo do wprowadzania zmian technicznych lub formalnych w naszych produktach bez wcześniejszych publikacji na ten temat.

© Thorn Lighting

## Glacier II

96632408 GLAC2 L LED2 7800-840 HFIX EC GY AL GY

THORN