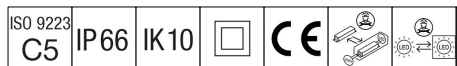


Raze Architectural

THORN

96632321 RAA L 1L50-827 HFX 6K MSF BK



Raze Architectural

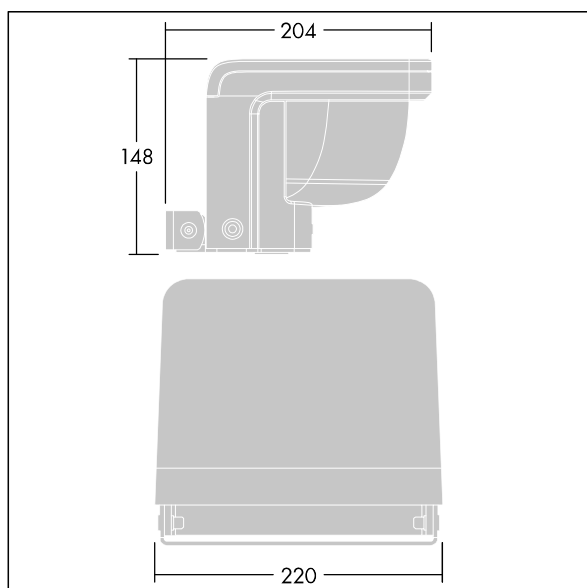
Niewielka, nastropowa oprawa LED emitująca pod bardzo niskim kątem światło „muskające” ścianę, wykorzystująca technologię Flatbeam® firmy Thorn. 1 dioda LED zasilana prądem 500mA. Dostarczana z Wbudowany sterowanie DALI Sterownik LED. Klasa bezpieczeństwa II, klasa szczelności IP66, odporność mechaniczna IK08. Obudowa: aluminium odlewane ciśnieniowo (EN 44300, nadaje się do stosowania w nadmorskich warunkach atmosferycznych), malowane proszkowo teksturowany na kolor czarny. Klosz: półmatowy poliwęglan odporny na promieniowanie UV. Elementy mocujące: stal nierdzewna.. Dostarczana z wyposażone w LED 2700K.

Zasilacz wersji S może obsługiwać do trzech opraw.
Wariant MSF z regulowanym nachyleniem do $\pm 15^\circ$.
Wariant MWA do montażu płasko na ścianie.
Ochrona przeciwprzepięciowa do 6 kV jako standard.
Okablowanie fabryczne.

Wymiary: Wymiary: 204 x 220 x 148 mm
Moc całkowita: Moc opraw: 21 W
Strumień świetlny oprawy: Strumień świetlny oprawy: 1371 lm
Skuteczność świetlna: Skuteczność oprawy: 65 lm/W
Waga: waga: 2,85 kg



TLG_RAZA_F_L_MS_F_PDB_BK.jpg



TLG_RAZA_M_L_MS_F.wmf

Ten produkt zawiera źródło światła o klasie efektywności energetycznej E.

Wartości oznaczone gwiazdką (*) są wartościami znamionowymi. Thorn stosuje sprawdzone komponenty od wiodących dostawców, ale mimo to mogą wystąpić pojedyncze przypadki usterek technicznych poszczególnych diod LED w trakcie znamionowej trwałości użytkowej produktu. Międzynarodowe normy dopuszczają tolerancję strumienia początkowego i mocy w zakresie $\pm 10\%$. Jeżeli nie podano inaczej, wartości te obowiązują dla temperatury 25°C

Produkty Thorn Lighting są stale ulepszane. Zastrzegamy sobie prawo do wprowadzania zmian technicznych lub formalnych w naszych produktach bez wcześniejszych publikacji na ten temat.

© Thorn Lighting