



Aerie

Dyskretna, montowana na szczycie słupa oprawa uliczna LED o ponadczasowym wzornictwie. Sterownik LED dla 12 diod LED zasilanych prądem 350mA z Komfortowy dla szerokich ulic (asymetryczny) rozsyłem światła. Klasa bezpieczeństwa II, klasa szczelności IP66, odporność na uderzenia IK10. Daszek i podstawa: odporne na korozję aluminium odlewane ciśnieniowo malowane proszkowo nadające się do środowisk C5, teksturowany na kolor antracytowy (zbliżony do RAL7043). Klosz: płaska, poliwęglan odporny na promieniowanie UV, przezroczysty. Oprawa dostarczana z wyposażone w LED 4000K. Montaż na szczycie słupa o \varnothing 60 mm. Okablowanie fabryczne o długości 5 m.

Wymiary: Wymiary: \varnothing 602 x 586 mm

Moc całkowita: Moc opraw: 14 W

Strumień świetlny oprawy: Strumień świetlny oprawy: 2049 lm

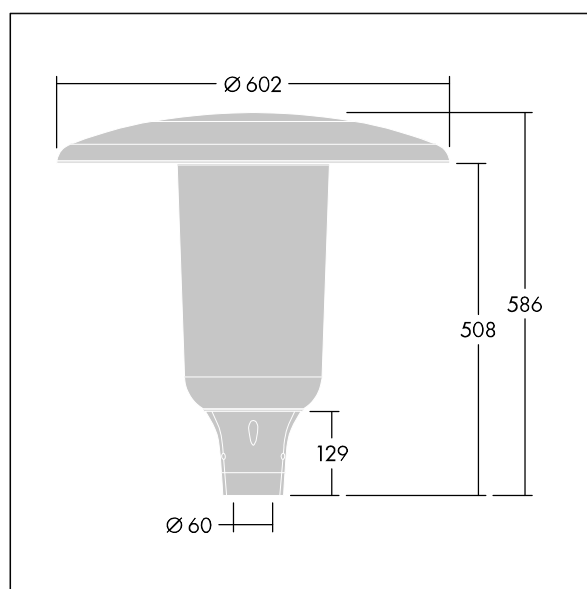
Skuteczność świetlna: Skuteczność oprawy: 146 lm/W

Waga: waga: 10,99 kg

Powierzchnia stawiająca opór wiatrowi: 0.172 m²



TLG_AERI_F_S_CL.jpg



TLG_AERI_M_T60_S.wmf

Ten produkt zawiera źródło światła o klasie efektywności energetycznej D.

Wartości oznaczone gwiazdką (*) są wartościami znamionowymi. Thorn stosuje sprawdzone komponenty od wiodących dostawców, ale mimo to mogą wystąpić pojedyncze przypadki usterek technicznych poszczególnych diod LED w trakcie znamionowej trwałości użytkowej produktu. Międzynarodowe normy dopuszczają tolerancję strumienia początkowego i mocy w zakresie $\pm 10\%$. Jeżeli nie podano inaczej, wartości te obowiązują dla temperatury 25°C

Produkty Thorn Lighting są stale ulepszane. Zastrzegamy sobie prawo do wprowadzania zmian technicznych lub formalnych w naszych produktach bez wcześniejszych publikacji na ten temat.

© Thorn Lighting

Aerie

96632275 ARS 12L35-740 WSC CL CL2 W5 T60 ANT

THORN