

96276893 VICIA2 60L35-740 NR BP 3550 HFX CL2 -&gt;



## Victoria

Drogowa i uliczna oprawa LED (rozmiar duży) o nowoczesnym i ponadczasowym designie. Wyposażona w 60 LEDów zasilanych 350mA. sterowanie DALI Sterownik LED. Klasa bezpieczeństwa II, stopień ochrony IP65.

Obudowa: aluminium, malowane proszkowo, kolor.

Klosz: hartowane, płaski, szkło.

Układ optyczny: Dla wąskich dróg.

Oprawa przeznaczona do montażu zwieszanego z wykorzystaniem ramek montażowych (Ø27G), montaż na słupie lub montowana na ścianie. Podłączenie do zasilania bez wykorzystania narzędzi za pośrednictwem kostki zaciskowej 2 x 2.5 mm<sup>2</sup>. Wyposażona w obwód redukcji poboru mocy o 50%, który działa przez 3 godziny przed wirtualną północą i 5 godzin po niej. Okablowana fabrycznie 10-metrowym 4-żyłowym kablem. wyposażone w LED 4000K

Wymiary: Ø705 x 435 mm

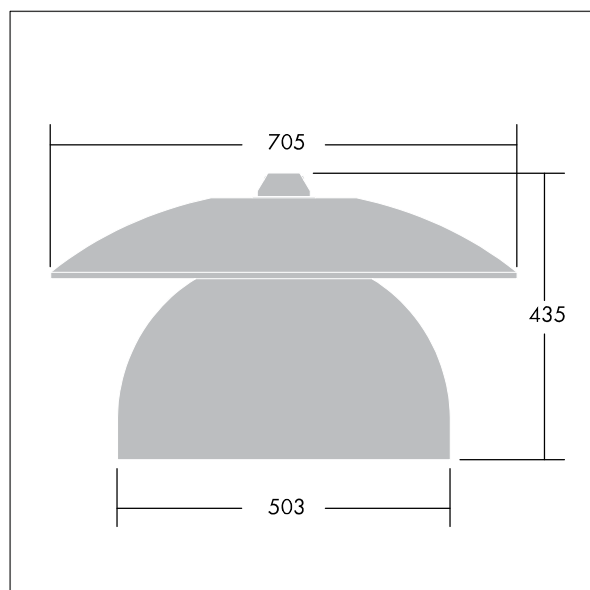
Moc opraw: 69 W

Waga: 14,1 kg

Współczynnik oporu: 0.228 m<sup>2</sup>



TLG\_VCTA\_F\_PDB.jpg



TLG\_VCTA\_M\_SWLD2.wmf

Ten produkt zawiera źródła światła o klasach energetycznych D, F.

Wartości oznaczone gwiazdką (\*) są wartościami znamionowymi. Thorn stosuje sprawdzone komponenty od wiodących dostawców, ale mimo to mogą wystąpić pojedyncze przypadki usterek technicznych poszczególnych diod LED w trakcie znamionowej trwałości użytkowej produktu. Międzynarodowe normy dopuszczają tolerancję strumienia początkowego i mocy w zakresie  $\pm 10\%$ . Jeżeli nie podano inaczej, wartości te obowiązują dla temperatury 25°C

Produkty Thorn Lighting są stale ulepszane. Zastrzegamy sobie prawo do wprowadzania zmian technicznych lub formalnych w naszych produktach bez wcześniejszych publikacji na ten temat.

© Thorn Lighting