

96276860 VIC1 12L50-740 NR BP 3550 HFX CL2 ->



Victor

Drogowa i uliczna oprawa LED (rozmiar mały) o nowoczesnym i ponadczasowym designie. Wyposażona w 12 LEDów zasilanych 500mA. sterowanie DALI Sterownik LED. Klasa bezpieczeństwa II, stopień ochrony IP66.

Obudowa: aluminium, malowane proszkowo, kolor.

Klosz: hartowane, płaski, szkło.

Układ optyczny: Dla wąskich dróg.

Oprawa przeznaczona do montażu zwieszanego z wykorzystaniem ramek montażowych (Ø27G), montaż na słupie lub montowana na ścianie. Podłączenie do zasilania bez wykorzystania narzędzi za pośrednictwem kostki zaciskowej 2 x 2.5 mm². Wyposażona w obwód redukcji poboru mocy o 50%, który działa przez 3 godziny przed wirtualną północą i 5 godzin po niej. Okablowana fabrycznie 8-metrowym 4-żyłowym kablem. wyposażone w LED 4000K

Wymiary: Ø363 x 277 mm

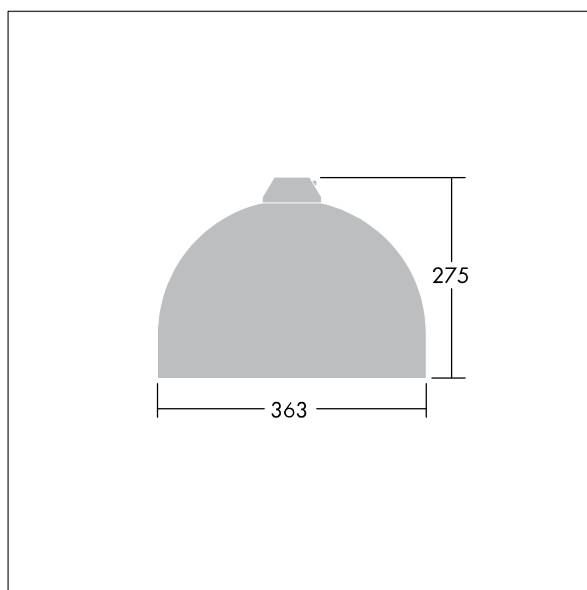
Moc opraw: 21 W

Waga: 5,5 kg

Współczynnik oporu: 0.084 m²



TLG_VCTR_F_65PDB.jpg



TLG_VCTR_M_SWLD1.wmf

Ten produkt zawiera źródło światła o klasie efektywności energetycznej D.

Wartości oznaczone gwiazdką (*) są wartościami znamionowymi. Thorn stosuje sprawdzone komponenty od wiodących dostawców, ale mimo to mogą wystąpić pojedyncze przypadki usterek technicznych poszczególnych diod LED w trakcie znamionowej trwałości użytkowej produktu. Międzynarodowe normy dopuszczają tolerancję strumienia początkowego i mocy w zakresie $\pm 10\%$. Jeżeli nie podano inaczej, wartości te obowiązują dla temperatury 25°C

Produkty Thorn Lighting są stale ulepszane. Zastrzegamy sobie prawo do wprowadzania zmian technicznych lub formalnych w naszych produktach bez wcześniejszych publikacji na ten temat.

© Thorn Lighting