

Glacier II

THORN

96632208 GLAC2 L LED3 3500-840 BC E3 BK PC PR

EN 55015	IP20	⊕	CE	EAC	T _a 25
-------------	------	---	----	-----	-------------------

Glacier II

Nowoczesna i wydajna oprawa zwieszana LED. Elektroniczny, Bezprzewodowy sterownik obsługiwany za pomocą aplikacji przez Bluetooth® 4.x – basicDIM Wireless z obwodem 3-godzinnego zasilania awaryjnego testowanym ręcznie. Klasa bezpieczeństwa I, stopień ochrony IP20.

Obudowa: odlewane ciśnieniowo aluminium, malowana na kolor satynowy czarny.

Odbłyśnik: pryzmatyczny poliwęglan, łatwa instalacja za pomocą mocowania bagnetowego na obudowie.

Zwieszana za pomocą pojedynczego regulowanego zawiesia quick-lock długości 2,5m (w zestawie).

Okablowana przelotowo w opleciony, ognioodporny kabel silikonowy, 6 x 0.75mm². wyposażone w LED 4000K

Radio, definicja: basicDIM Wireless - Bluetooth® 4.x,
Radio, częstotliwość: 2,4...2,483 GHz, Radio, moc nadawcza: + 4dBm.

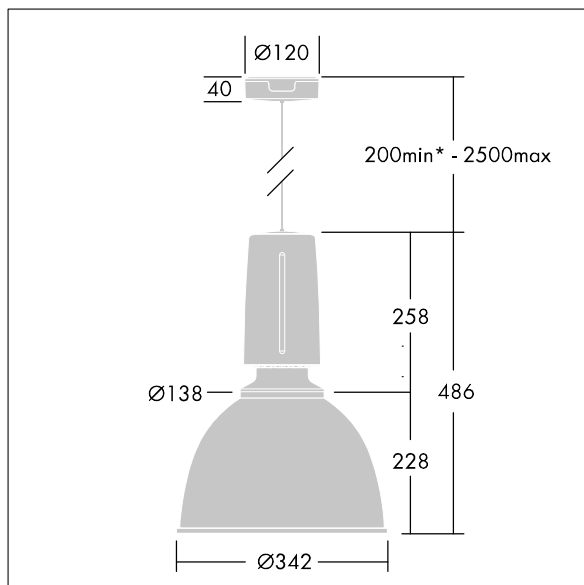
Wymiary: Ø340/140 x 485 mm

Moc opraw: 27 W

Waga: 5,3 kg



TLG_GLCL_F_L_BKPCPR.jpg



TLG_GLCR_M_LED.wmf

Ten produkt zawiera źródło światła o klasie efektywności energetycznej D.

Wartości oznaczone gwiazdką (*) są wartościami znamionowymi. Thorn stosuje sprawdzone komponenty od wiodących dostawców, ale mimo to mogą wystąpić pojedyncze przypadki usterek technicznych poszczególnych diod LED w trakcie znamionowej trwałości użytkowej produktu. Międzynarodowe normy dopuszczają tolerancję strumienia początkowego i mocy w zakresie ±10%. Jeżeli nie podano inaczej, wartości te obowiązują dla temperatury 25°C

Produkty Thorn Lighting są stale ulepszane. Zastrzegamy sobie prawo do wprowadzania zmian technicznych lub formalnych w naszych produktach bez wcześniejszych publikacji na ten temat.

© Thorn Lighting