

# Glacier II

# THORN

96632198 GLAC2 L LED3 3500-830 BC E3 BK GL PR

EN 55015	IP20	⊕	CE	EAC	T <sub>a</sub> 25	
-------------	------	---	----	-----	-------------------	--

## Glacier II

Nowoczesna i wydajna oprawa zwieszana LED. Elektroniczny, Bezprzewodowy sterownik obsługiwany za pomocą aplikacji przez Bluetooth® 4.x – basicDIM Wireless z obwodem 3-godzinnego zasilania awaryjnego testowanym ręcznie. Klasa bezpieczeństwa I, stopień ochrony IP20.

Obudowa: odlewane ciśnieniowo aluminium, malowana na kolor satynowy czarny.

Odbłyśnik: pryzmatyczne szkło, łatwa instalacja za pomocą mocowania bagnetowego na obudowie.

Zwieszana za pomocą pojedynczego regulowanego zawiesia quick-lock długości 2,5m (w zestawie).

Okablowana przelotowo w opleciony, ognioodporny kabel silikonowy, 6 x 0.75mm<sup>2</sup>. wyposażone w LED 3000K

Radio, definicja: basicDIM Wireless - Bluetooth® 4.x,  
Radio, częstotliwość: 2,4...2,483 GHz, Radio, moc nadawcza: + 4dBm.

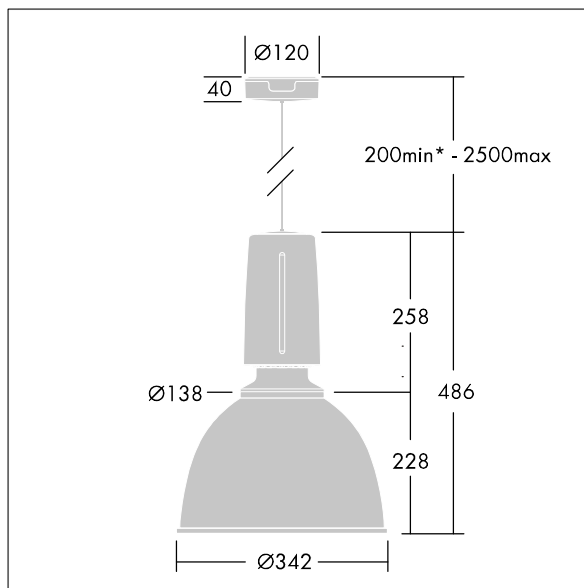
Wymiary: Ø340/140 x 485 mm

Moc opraw: 27 W

Waga: 7,1 kg



TLG\_GLCL\_F\_L\_BKGLPR.jpg



TLG\_GLCR\_M\_LED.wmf

Ten produkt zawiera źródło światła o klasie efektywności energetycznej D.

Wartości oznaczone gwiazdką (\*) są wartościami znamionowymi. Thorn stosuje sprawdzone komponenty od wiodących dostawców, ale mimo to mogą wystąpić pojedyncze przypadki usterek technicznych poszczególnych diod LED w trakcie znamionowej trwałości użytkowej produktu. Międzynarodowe normy dopuszczają tolerancję strumienia początkowego i mocy w zakresie ±10%. Jeżeli nie podano inaczej, wartości te obowiązują dla temperatury 25°C

Produkty Thorn Lighting są stale ulepszane. Zastrzegamy sobie prawo do wprowadzania zmian technicznych lub formalnych w naszych produktach bez wcześniejszych publikacji na ten temat.

© Thorn Lighting