

96631736 TR 72L50 730 RWT CL2 OP MCA IO W12

ISO 9223 C5	IP66	IK08					T _a 0 +25
----------------	------	------	--	--	--	--	-------------------------

Thor

Oprawa miejska LED, typu Smart. Wyposażona w 72 LEDy zasilane napięciem 500mA. IP66, IK08.

Układ optyczny: Dla mokrych dróg, i mleczna kopuła z poliwęglanu odpornego na promieniowanie UV. Klasa bezpieczeństwa II.

Obudowa, uchwyt montażowy i pierścień: odlewane ciśnieniowo aluminium (AS12U, odpowiednik LM6, EN AC-44300) z powłoką antykorozyjną, malowane proszkowo na kolor antracytowy (zbliżony do RAL7043).

Klosz: 4mm hartowane płaski, szkło.

Śruby i zestaw zamykający: stal nierdzewna.

Okablowanie fabryczne o długości 1 m. Montaż na linie nośnej wyposażone w LED 3000K.

Wymiary: Ø577 x 312 mm

Moc opraw: 115 W

Strumień świetlny oprawy: 14576 lm

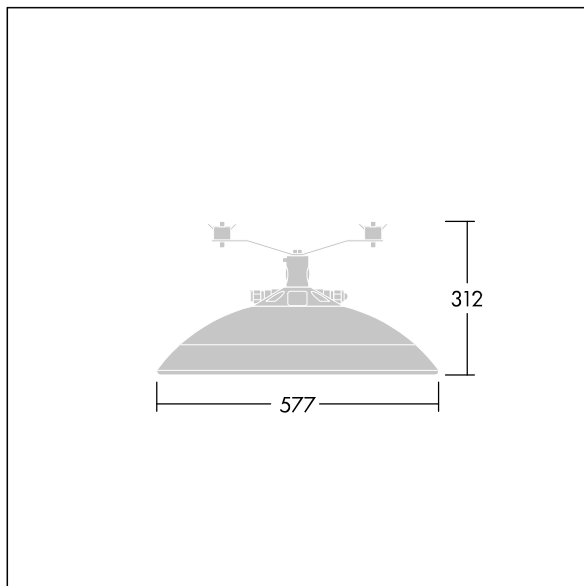
Skuteczność oprawy: 127 lm/W

Waga: 15 kg

Współczynnik oporu: 0.044 m²



TLG_THOR_F_SMCA.jpg



TLG_THOR_M_MCA_L.wmf

Ten produkt zawiera źródła światła o klasie energetycznej D.

Wartości oznaczone gwiazdką (*) są wartościami znamionowymi. Thorn stosuje sprawdzone komponenty od wiodących dostawców, ale mimo to mogą wystąpić pojedyncze przypadki usterek technicznych poszczególnych diod LED w trakcie znamionowej trwałości użytkowej produktu. Międzynarodowe normy dopuszczają tolerancję strumienia początkowego i mocy w zakresie $\pm 10\%$. Jeżeli nie podano inaczej, wartości te obowiązują dla temperatury 25°C

Produkty Thorn Lighting są stale ulepszane. Zastrzegamy sobie prawo do wprowadzania zmian technicznych lub formalnych w naszych produktach bez wcześniejszych publikacji na ten temat.

© Thorn Lighting

Thor

96631736 TR 72L50 730 RWT CL2 OP MCA IO W12

THORN