

Glacier II

96632158 GLAC2 L LED3 6000-830 BC EC BK GL PR

THORN



Glacier II

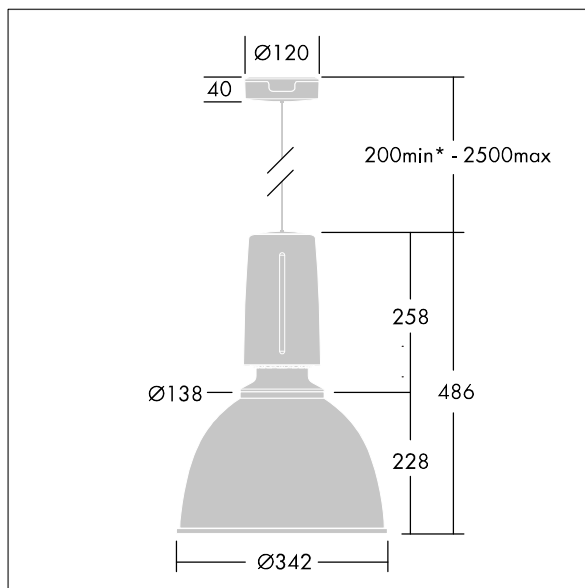
Nowoczesna i wydajna oprawa zwieszana LED.
Elektroniczny, Bezprzewodowy sterownik obsługiwany za pomocą aplikacji przez Bluetooth® 4.x – basicDIM Wireless nadaje się do instalacji awaryjnych z zasilaniem centralnym. Klasa bezpieczeństwa I, stopień ochrony IP20.
Obudowa: odlewane ciśnieniowo aluminium, malowana na kolor satynowy czarny.
Odbłyśnik: pryzmatyczne szkło, łatwa instalacja za pomocą mocowania bagnetowego na obudowie.
Zwieszana za pomocą pojedynczego regulowanego zawiesia quick-lock długości 2,5m (w zestawie).
Okablowana przelotowo w opleciony, ognioodporny kabel silikonowy, 5 x 0.75mm². wyposażone w LED 3000K

Radio, definicja: basicDIM Wireless - Bluetooth® 4.x,
Radio, częstotliwość: 2,4...2,483 GHz, Radio, moc nadawcza: + 4dBm.

Wymiary: Ø340/140 x 485 mm
Moc opraw: 45 W
Waga: 6,8 kg



TLG_GLCL_F_L_BKGLPR.jpg



TLG_GLCR_M_LED.wmf

Ten produkt zawiera źródło światła o klasie efektywności energetycznej C.

Wartości oznaczone gwiazdką (*) są wartościami znamionowymi. Thorn stosuje sprawdzone komponenty od wiodących dostawców, ale mimo to mogą wystąpić pojedyncze przypadki usterek technicznych poszczególnych diod LED w trakcie znamionowej trwałości użytkowej produktu. Międzynarodowe normy dopuszczają tolerancję strumienia początkowego i mocy w zakresie ±10%. Jeżeli nie podano inaczej, wartości te obowiązują dla temperatury 25°C

Produkty Thorn Lighting są stale ulepszane. Zastrzegamy sobie prawo do wprowadzania zmian technicznych lub formalnych w naszych produktach bez wcześniejszych publikacji na ten temat.

© Thorn Lighting

Glacier II

96632158 GLAC2 L LED3 6000-830 BC EC BK GL PR

THORN