

# Raze Bollard

THORN

96632090 RAW 1L20-830 WPC HF CL1 6K ANT

ISO 9223 C5	IP66	IK10	⊕	CE			
----------------	------	------	---	----	---	---	---

## Raze Bollard

Naścienna oprawa LED wykorzystująca technologię Flatbeam® firmy Thorn. 1 dioda LED zasilana prądem 200mA. Wbudowany Sterownik LED w komplecie. Klasa bezpieczeństwa I, IP66, IK10. Obudowa: aluminium odlewane ciśnieniowo (EN44300, nadaje się do stosowania w nadmorskich warunkach atmosferycznych), malowane proszkowo teksturowane na kolor antracytowy (zbliżony do RAL7043). Klosz: półmatowy poliwęglan odporny na promieniowanie UV. Elementy mocujące: stal nierdzewna.. Oprawa dostarczana z wyposażone w LED 3000K.

Ochrona przeciwprzepięciowa do 6 kV jako standard.

Wymiary: Wymiary: 176 x 220 x 145 mm

Moc całkowita: Moc opraw: 9 W

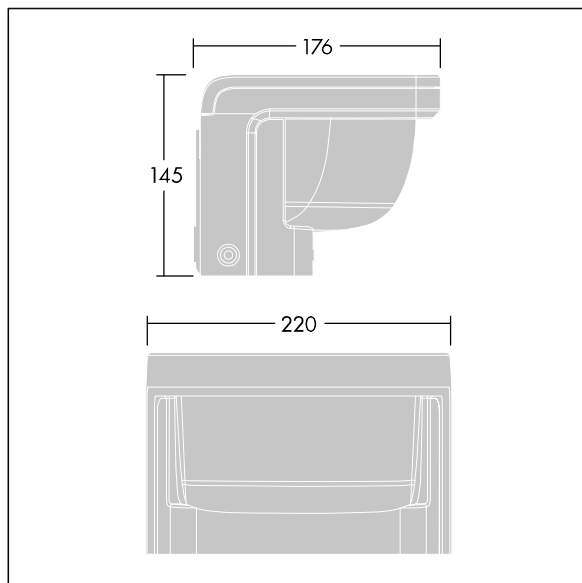
Strumień świetlny oprawy: Strumień świetlny oprawy: 403 lm

Skuteczność świetlna: Skuteczność oprawy: 45 lm/W

Waga: waga: 2,77 kg



TLG\_RAZB\_F\_HEAD\_PDB.jpg



TLG\_RAZB\_M\_HEAD.wmf

Ten produkt zawiera źródło światła o klasie efektywności energetycznej E.

Wartości oznaczone gwiazdką (\*) są wartościami znamionowymi. Thorn stosuje sprawdzone komponenty od wiodących dostawców, ale mimo to mogą wystąpić pojedyncze przypadki usterek technicznych poszczególnych diod LED w trakcie znamionowej trwałości użytkowej produktu. Międzynarodowe normy dopuszczają tolerancję strumienia początkowego i mocy w zakresie  $\pm 10\%$ . Jeżeli nie podano inaczej, wartości te obowiązują dla temperatury 25°C

Produkty Thorn Lighting są stale ulepszane. Zastrzegamy sobie prawo do wprowadzania zmian technicznych lub formalnych w naszych produktach bez wcześniejszych publikacji na ten temat.

© Thorn Lighting