

# Raze Bollard

THORN

96632079 RAB 1L35-830 WPC HF/R MAS CL2 6K 700 ANT

ISO 9223	C5	IP66	IK10					
----------	----	------	------	--	--	--	--	--

## Raze Bollard

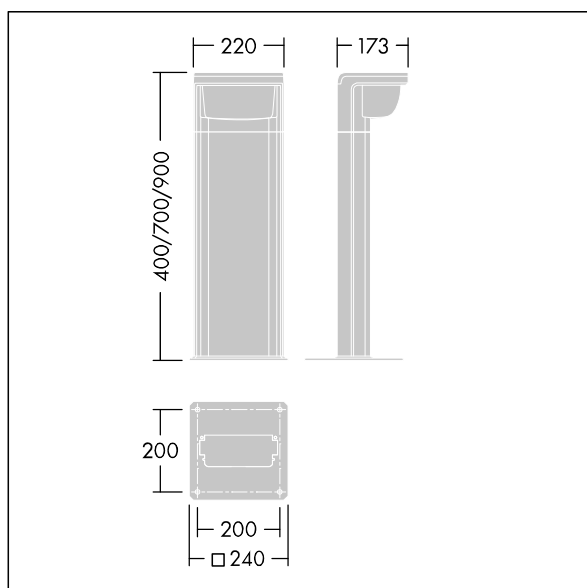
Montowany na stopie słupek LED o wysokości 700 mm wykorzystujący technologię Flatbeam® firmy Thorn. 1 dioda LED zasilana prądem 350mA. Sterownik LED w komplecie. Klasa bezpieczeństwa II, IP66, IK10. Obudowa: aluminium odlewane ciśnieniowo (EN44300, nadaje się do stosowania w nadmorskich warunkach atmosferycznych), malowane proszkowo teksturowane na kolor antracytowy (zbliżony do RAL7043). Klosz: półmatowy poliwęglan odporny na promieniowanie UV. Elementy mocujące: stal nierdzewna. Skonfigurowana jako nadrzędna wykrywająca ruch, z niewidocznym wbudowanym czujnikiem, sterowana linią zasilającą. Fabrycznie ustawiona funkcja korytarzowa 20 – 100% przez 5 minut. Zasięg wykrywania 5 m.. Oprawa dostarczana z wyposażone w LED 3000K.

Ochrona przeciwprzepięciowa do 6 kV jako standard.  
Rozstaw otworów montażowych 200 mm x 200 mm, śrub nie dołączono.

Wymiary: Wymiary: 173 x 220 x 700 mm  
Moc całkowita: Moc opraw: 15 W  
Strumień świetlny oprawy: Strumień świetlny oprawy: 658 lm  
Skuteczność świetlna: Skuteczność oprawy: 44 lm/W  
Waga: waga: 7,37 kg



TLG\_RAZB\_F\_700\_SENS\_PDB.jpg



TLG\_RAZB\_M\_FAM.wmf

Ten produkt zawiera źródło światła o klasie efektywności energetycznej E.

Wartości oznaczone gwiazdką (\*) są wartościami znamionowymi. Thorn stosuje sprawdzone komponenty od wiodących dostawców, ale mimo to mogą wystąpić pojedyncze przypadki usterek technicznych poszczególnych diod LED w trakcie znamionowej trwałości użytkowej produktu. Międzynarodowe normy dopuszczają tolerancję strumienia początkowego i mocy w zakresie  $\pm 10\%$ . Jeżeli nie podano inaczej, wartości te obowiązują dla temperatury 25°C

Produkty Thorn Lighting są stale ulepszane. Zastrzegamy sobie prawo do wprowadzania zmian technicznych lub formalnych w naszych produktach bez wcześniejszej publikacji na ten temat.

© Thorn Lighting