



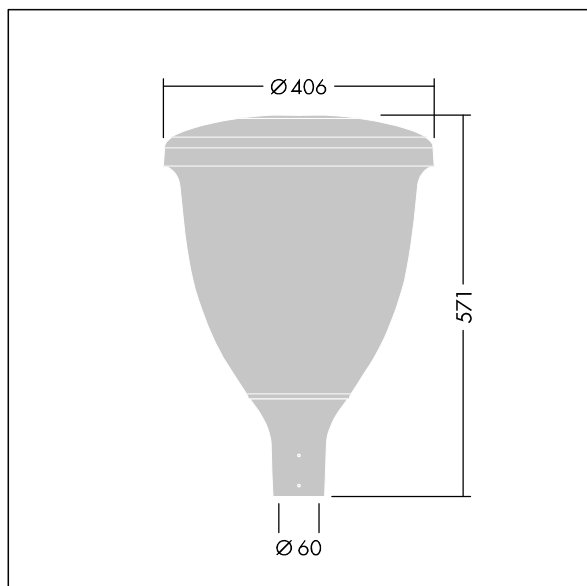
### Volupto

Inteligentna oprawa miejska LED do montażu na szczycie słupa, z rozsyłem promieniowo symetryczny. Programowalna Sterownik LED z 18 diodami LED zasilanymi prądem 1,05A. Klasa bezpieczeństwa II, klasa szczelności IP66, odporność na uderzenia IK10. Górna i dolna część obudowy: odporne na korozję aluminium odlewane ciśnieniowo malowane proszkowo teksturowany na kolor antracytowy (zbliżony do RAL7043). Klosz: poliwęglan odporny na promieniowanie UV.. Oprawa dostarczana z wyposażone w LED 4000K. Okablowanie fabryczne o długości 5 m. Montaż na szczycie słupa o  $\varnothing$  60 mm.

Wymiary: Wymiary:  $\varnothing$ 60/406 x 571 mm  
 Moc całkowita: Moc opraw: 59,5 W  
 Strumień świetlny oprawy: Strumień świetlny oprawy: 7458 lm  
 Skuteczność świetlna: Skuteczność oprawy: 125 lm/W  
 Waga: waga: 7,48 kg  
 Powierzchnia stawiająca opór wiatrowi: 0.143 m<sup>2</sup>



TLG\_VOLU\_F\_Side.jpg



TLG\_VOLU\_M\_60.wmf

Ten produkt zawiera źródło światła o klasie efektywności energetycznej D.

Wartości oznaczone gwiazdką (\*) są wartościami znamionowymi. Thorn stosuje sprawdzone komponenty od wiodących dostawców, ale mimo to mogą wystąpić pojedyncze przypadki usterek technicznych poszczególnych diod LED w trakcie znamionowej trwałości użytkowej produktu. Międzynarodowe normy dopuszczają tolerancję strumienia początkowego i mocy w zakresie  $\pm 10\%$ . Jeżeli nie podano inaczej, wartości te obowiązują dla temperatury 25°C

Produkty Thorn Lighting są stale ulepszane. Zastrzegamy sobie prawo do wprowadzania zmian technicznych lub formalnych w naszych produktach bez wcześniejszych publikacji na ten temat.