



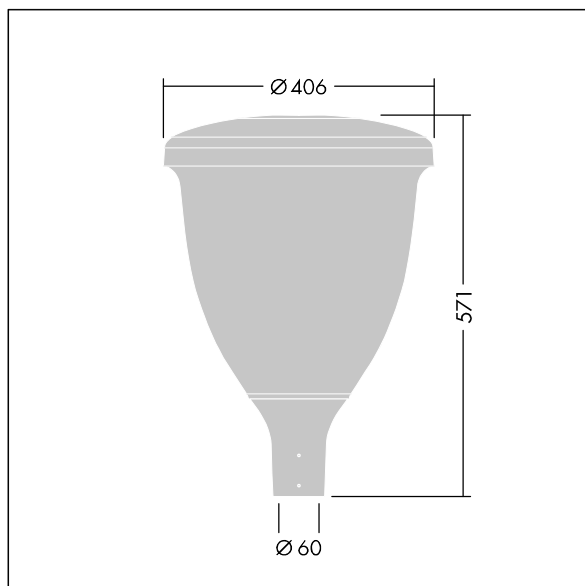
Volupto

Inteligentna oprawa miejska LED do montażu na szczycie słupa, z rozsyłem Komfortowy dla szerokich ulic. Programowalna Sterownik LED z 12 diodami LED zasilanymi prądem 350mA. Klasa bezpieczeństwa II, klasa szczelności IP66, odporność na uderzenia IK10. Górna i dolna część obudowy: odporne na korozję aluminium odlewane ciśnieniowo malowane proszkowo teksturowany na kolor antracytowy (zbliżony do RAL7043). Klosz: poliwęglan odporny na promieniowanie UV.. Oprawa dostarczana z wyposażone w LED 4000K. Okablowanie fabryczne o długości 5 m. Montaż na szczycie słupa o \varnothing 60 mm.

Wymiary: Wymiary: \varnothing 60/406 x 571 mm
 Moc całkowita: Moc opraw: 13,2 W
 Strumień świetlny oprawy: Strumień świetlny oprawy: 1977 lm
 Skuteczność świetlna: Skuteczność oprawy: 150 lm/W
 Waga: waga: 7,42 kg
 Powierzchnia stawiająca opór wiatrowi: 0.143 m²



TLG_VOLU_F_Side.jpg



TLG_VOLU_M_60.wmf

Ten produkt zawiera źródło światła o klasie efektywności energetycznej D.

Wartości oznaczone gwiazdką (*) są wartościami znamionowymi. Thorn stosuje sprawdzone komponenty od wiodących dostawców, ale mimo to mogą wystąpić pojedyncze przypadki usterek technicznych poszczególnych diod LED w trakcie znamionowej trwałości użytkowej produktu. Międzynarodowe normy dopuszczają tolerancję strumienia początkowego i mocy w zakresie $\pm 10\%$. Jeżeli nie podano inaczej, wartości te obowiązują dla temperatury 25°C

Produkty Thorn Lighting są stale ulepszane. Zastrzegamy sobie prawo do wprowadzania zmian technicznych lub formalnych w naszych produktach bez wcześniejszych publikacji na ten temat.

Volupto

96631888 VO 12L35-740 SF WSC CL2 W5 T60 ANT

THORN