



### Katona

Niezwykle płaska, okrągły plafoniera LED. Statecznik Sterownik LED, Stały prąd na wyjściu,. Obudowa: poliwęglan. Klosz: opalowy poliwęglan. Klasa bezpieczeństwa elektrycznego II, klasa szczelności IP65, odporność mechaniczna IK10. Z wbudowanym czujnikiem ruchu do sterowania włączaniem/wyłączaniem., dostarczana z wyposażone w LED 4000K. Nadaje się do bezpośredniego montażu na ścianie lub suficie. Możliwe okablowanie przelotowe dla przewodów do 2,5 mm<sup>2</sup>.

Wymiary: Wymiary: Ø307 x 58 mm

Moc całkowita: Moc opraw: 8,3 W

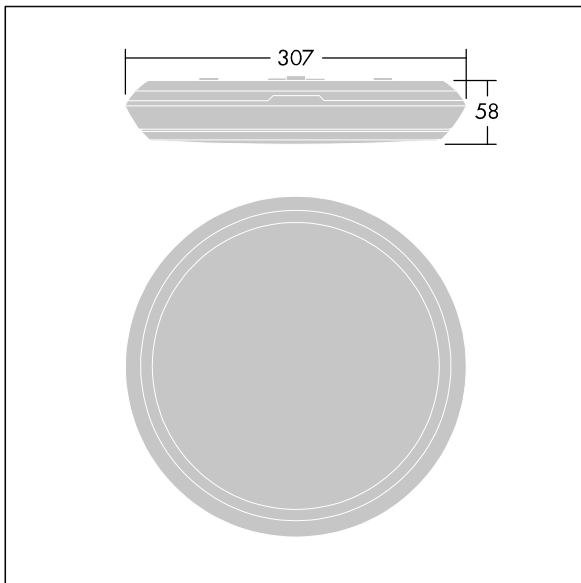
Strumień świetlny oprawy: Strumień świetlny oprawy: 1000 lm

Skuteczność świetlna oprawy: Skuteczność oprawy: 120 lm/W

Waga: waga: 0,99 kg



TLG\_KATO\_F\_RD\_PDB.jpg



TLG\_KATO\_M\_RD\_LDS.wmf

Ten produkt zawiera źródło światła o klasie efektywności energetycznej C.

Wartości oznaczone gwiazdką (\*) są wartościami znamionowymi. Thorn stosuje sprawdzone komponenty od wiodących dostawców, ale mimo to mogą wystąpić pojedyncze przypadki usterek technicznych poszczególnych diod LED w trakcie znamionowej trwałości użytkowej produktu. Międzynarodowe normy dopuszczają tolerancję strumienia początkowego i mocy w zakresie  $\pm 10\%$ . Jeżeli nie podano inaczej, wartości te obowiązują dla temperatury 25°C

Produkty Thorn Lighting są stale ulepszane. Zastrzegamy sobie prawo do wprowadzania zmian technicznych lub formalnych w naszych produktach bez wcześniejszych publikacji na ten temat.

© Thorn Lighting