

# Isaro Pro

92904809 IP 72L70-740 EWR M BS 3550 CL2 M60 ANT

# THORN



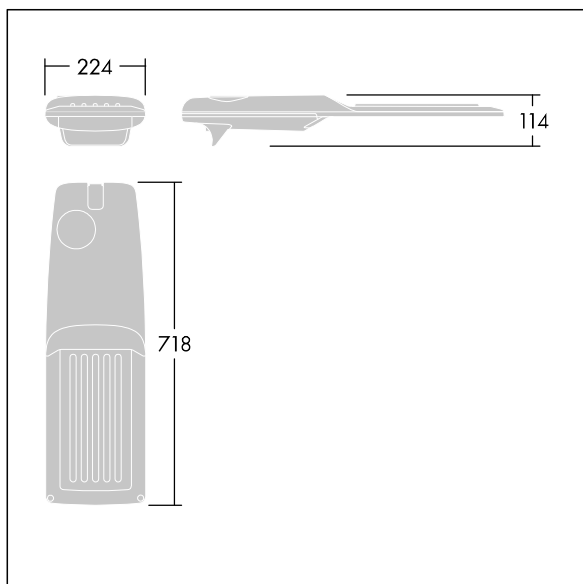
## Isaro Pro

Nowoczesna oprawa oświetlenia drogowego LED (średni) z 72 LED-ami zasilanymi prądem 700mA, z układem optycznym dla Dła bardzo szerokich dróg. Programowalna Sterownik LED. Klasa bezpieczeństwa II, klasa szczelności IP66, odporność mechaniczna IK09. Obudowa: aluminium (EN AC-44300) odlewane ciśnieniowo malowane proszkowo teksturowany antracytowy (zbliżony do RAL7043). Trzpień montażowy: aluminium (EN AC-44300) odlewane ciśnieniowo malowane proszkowo teksturowany antracytowy (zbliżony do RAL7043). Klosz: szkło o grubości 5 mm. Śruby mocujące: stal nierdzewna. Dostarczana z adapterem trzpienia montażowego Ø 60 mm, który można dostosować do montażu na szczycie słupa (nachylenie 0°/5°/10°/15°/20°) lub na wysięgniku (nachylenie -15°/-10°/-5°/0°/5°/10°/15°).. Wyposażona w obwód redukcji poboru mocy o 50%, który działa przez 3 godziny przed wirtualną północą i 5 godzin po niej. Można go wyłączyć podczas montażu za pomocą łatwo dostępnego wewnętrznego przełącznika.... wyposażone w LED 4000K. Ochrona przeciwprzebieciowa: 10 kV przed pojedynczym impulsem i 8 kV przed wieloma impulsami dla trybu wspólnego, 6 kV przed wieloma dla trybu różnicowego. Przy stałym systemie DALI, 6 kV przed wieloma impulsami dla trybów wspólnego i różnicowego.



TLG\_ISRP\_F\_M\_PDB\_ANT.jpg

Wymiary: 718 x 224 x 114 mm  
Moc opraw: 149,3 W  
Strumień świetlny oprawy: 22719 lm  
Skuteczność oprawy: 152 lm/W  
Waga: 7,7 kg  
Scx: 0.066 m<sup>2</sup>



TLG\_ISRP\_M\_LD2.wmf

Ten produkt zawiera źródło światła o klasie efektywności energetycznej E.

Wartości oznaczone gwiazdką (\*) są wartościami znamionowymi. Thorn stosuje sprawdzone komponenty od wiodących dostawców, ale mimo to mogą wystąpić pojedyncze przypadki usterek technicznych poszczególnych diod LED w trakcie znamionowej trwałości użytkowej produktu. Międzynarodowe normy dopuszczają tolerancję strumienia początkowego i mocy w zakresie  $\pm 10\%$ . Jeżeli nie podano inaczej, wartości te obowiązują dla temperatury 25°C

Produkty Thorn Lighting są stale ulepszone. Zastrzegamy sobie prawo do wprowadzania zmian technicznych lub formalnych w naszych produktach bez wcześniejszych publikacji na ten temat.

© Thorn Lighting