



### Raze Architectural

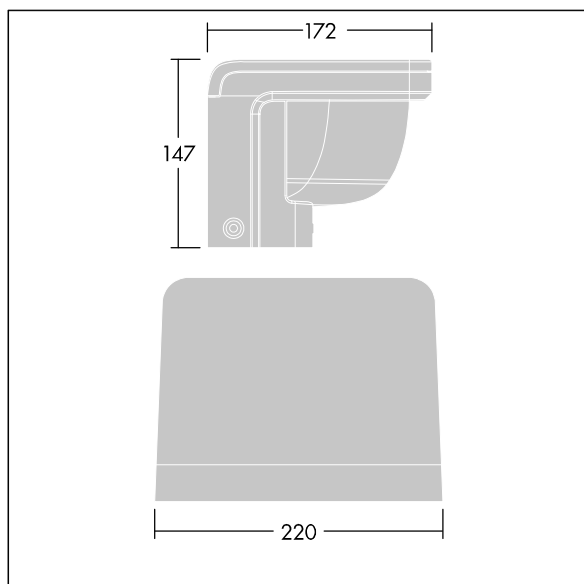
Niewielka, Naścienna oprawa LED emitująca pod bardzo niskim kątem światło „muskające” ścianę, wykorzystująca technologię Flatbeam® firmy Thorn. 1 dioda LED zasilana prądem 500mA. Dostarczana z Wbudowany sterowanie DALI Sterownik LED. Klasa bezpieczeństwa II, klasa szczelności IP66, odporność mechaniczna IK08. Obudowa: aluminium odlewane ciśnieniowo (EN 44300, nadaje się do stosowania w nadmorskich warunkach atmosferycznych), malowane proszkowo teksturowany na kolor antracytowy (zbliżony do RAL7043). Klosz: półmatowy poliwęglan odporny na promieniowanie UV. Elementy mocujące: stal nierdzewna. Wyposażona w wewnętrzny raster w celu zmniejszenia olśnienia poprzecznego.. Dostarczana z wyposażone w LED 3000K.

Zasilacz wersji S może obsługiwać do trzech opraw.  
 Wariant MSF z regulowanym nachyleniem do  $\pm 15^\circ$ .  
 Wariant MWA do montażu płasko na ścianie.  
 Ochrona przeciwprzebieciowa do 6 kV jako standard.  
 Okablowanie fabryczne.

Wymiary: Wymiary: 172 x 147 x 220 mm  
 Moc całkowita: Moc opraw: 21 W  
 Strumień świetlny oprawy: Strumień świetlny oprawy: 1433 lm  
 Skuteczność świetlna: Skuteczność oprawy: 68 lm/W  
 Waga: waga: 2,77 kg



TLG\_RAZA\_F\_L\_PDB.jpg



TLG\_RAZA\_M\_L\_MWA.wmf

Ten produkt zawiera źródło światła o klasie efektywności energetycznej E.

Wartości oznaczone gwiazdką (\*) są wartościami znamionowymi. Thorn stosuje sprawdzone komponenty od wiodących dostawców, ale mimo to mogą wystąpić pojedyncze przypadki usterek technicznych poszczególnych diod LED w trakcie znamionowej trwałości użytkowej produktu. Międzynarodowe normy dopuszczają tolerancję strumienia początkowego i mocy w zakresie  $\pm 10\%$ . Jeżeli nie podano inaczej, wartości te obowiązują dla temperatury  $25^\circ\text{C}$

Produkty Thorn Lighting są stale ulepszane. Zastrzegamy sobie prawo do wprowadzania zmian technicznych lub formalnych w naszych produktach bez wcześniejszych publikacji na ten temat.

© Thorn Lighting