

EP 445

THORN

96631764 EP445 36L70-827 ROTO BPS CL2 W5M MTP



EP 445

Latarnia LED utrzymana w stylu XIX w. z 36 modułami LED, z możliwością przełączania natężenia prądu zasilania i symetryczny układem optycznym. Montaż na szczycie słupa., Z obwodem redukcji mocy o charakterystyce wybieranej za pomocą przełącznika obrotowego. Klasa bezpieczeństwa II, wykonana w klasie szczelności IP66 i odporności mechanicznej IK08. Obudowa: aluminium odlewane ciśnieniowo teksturowany czarny (zbliżony do RAL9005) malowany. Klosz: wyjątkowo przezroczyste szkło o grubości 4 mm. Okablowanie fabryczne o długości 5 m. wyposażone w LED 2700K

Wymiary: 436 x 436 x 695 mm

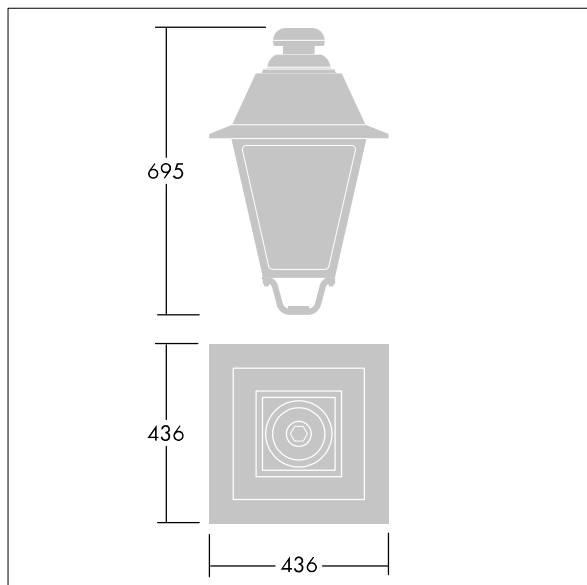
Moc opraw: 78 W

Waga: 9,7 kg

Scx: 0.19 m²



TLG_EP44_F_MTP.jpg



TLG_EP44_M_MTP.wmf

Ten produkt zawiera źródło światła o klasie efektywności energetycznej E.

Wartości oznaczone gwiazdką (*) są wartościami znamionowymi. Thorn stosuje sprawdzone komponenty od wiodących dostawców, ale mimo to mogą wystąpić pojedyncze przypadki usterek technicznych poszczególnych diod LED w trakcie znamionowej trwałości użytkowej produktu. Międzynarodowe normy dopuszczają tolerancję strumienia początkowego i mocy w zakresie $\pm 10\%$. Jeżeli nie podano inaczej, wartości te obowiązują dla temperatury 25°C

Produkty Thorn Lighting są stale ulepszane. Zastrzegamy sobie prawo do wprowadzania zmian technicznych lub formalnych w naszych produktach bez wcześniejszych publikacji na ten temat.

© Thorn Lighting

EP 445

96631764 EP445 36L70-827 ROTO BPS CL2 W5M MTP

THORN