



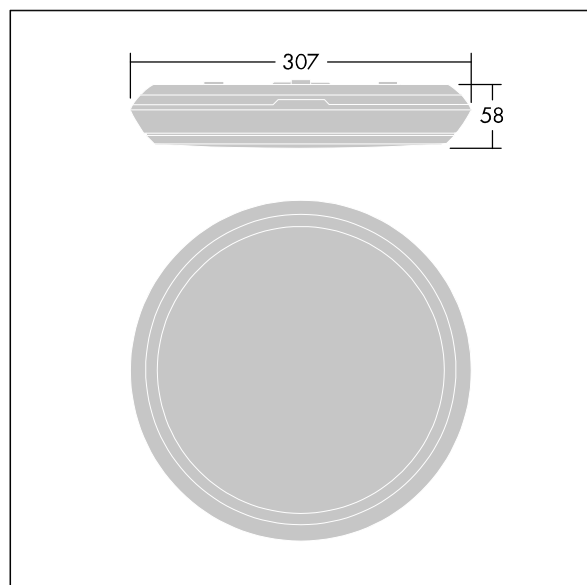
Katona

Niezwykle płaska, okrągły plafoniera LED. Statecznik Sterownik LED, Stały prąd na wyjściu,. Obudowa: poliwęglan. Klosz: opalowy poliwęglan. Klasa bezpieczeństwa elektrycznego II, klasa szczelności IP65, odporność mechaniczna IK10. Z wbudowanym czujnikiem ruchu do sterowania włączaniem/wyłączaniem., dostarczana z wyposażone w LED 4000K. Nadaje się do bezpośredniego montażu na ścianie lub suficie. Możliwe okablowanie przelotowe dla przewodów do 2,5 mm².

Wymiary: Wymiary: Ø307 x 58 mm
 Moc całkowita: Moc opraw: 16,3 W
 Strumień świetlny oprawy: Strumień świetlny oprawy: 1950 lm
 Skuteczność świetlna oprawy: Skuteczność oprawy: 120 lm/W
 Waga: waga: 1,1 kg



TLG_KATO_F_RD_PDB.jpg



TLG_KATO_M_RD_LDS.wmf

Ten produkt zawiera źródło światła o klasie efektywności energetycznej C.

Wartości oznaczone gwiazdką (*) są wartościami znamionowymi. Thorn stosuje sprawdzone komponenty od wiodących dostawców, ale mimo to mogą wystąpić pojedyncze przypadki usterek technicznych poszczególnych diod LED w trakcie znamionowej trwałości użytkowej produktu. Międzynarodowe normy dopuszczają tolerancję strumienia początkowego i mocy w zakresie $\pm 10\%$. Jeżeli nie podano inaczej, wartości te obowiązują dla temperatury 25°C

Produkty Thorn Lighting są stale ulepszane. Zastrzegamy sobie prawo do wprowadzania zmian technicznych lub formalnych w naszych produktach bez wcześniejszych publikacji na ten temat.

© Thorn Lighting