

Raze Bollard

96631723 RAB 1L35-730 WP HF CL1 6K 700 ANT

THORN

ISO 9223 C5	IP66	IK10	⊕	CE			
----------------	------	------	---	----	--	--	--

Raze Bollard

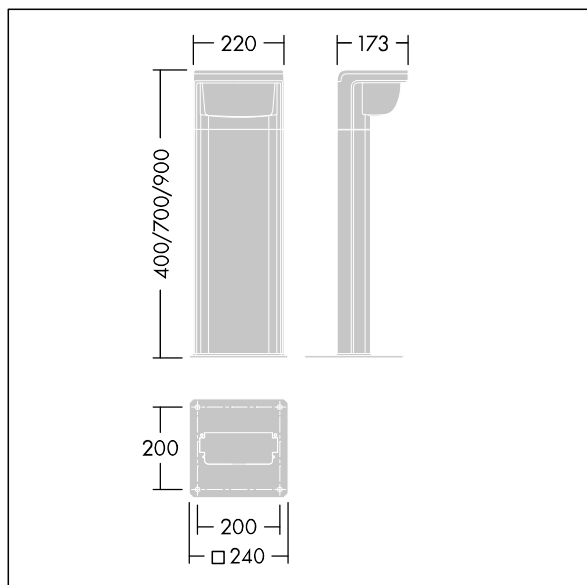
Montowany na stopie słupek LED o wysokości 700 mm wykorzystujący technologię Flatbeam® firmy Thorn. 1 dioda LED zasilana prądem 350mA. Wbudowany Sterownik LED w komplecie. Klasa bezpieczeństwa I, IP66, IK10. Obudowa: aluminium odlewane ciśnieniowo (EN44300, nadaje się do stosowania w nadmorskich warunkach atmosferycznych), malowane proszkowo teksturowane na kolor antracytowy (zbliżony do RAL7043). Klosz: półmatowy poliwęglan odporny na promieniowanie UV. Elementy mocujące: stal nierdzewna.. Oprawa dostarczana z wyposażone w LED 3000K.

Ochrona przeciwprzebieciowa do 6 kV jako standard.
Rozstaw otworów montażowych 200 mm x 200 mm, śrub nie dołączono.

Wymiary: Wymiary: 173 x 220 x 700 mm
Moc całkowita: Moc oprawy: 15 W
Strumień świetlny oprawy: Strumień świetlny oprawy: 1142 lm
Skuteczność świetlna: Skuteczność oprawy: 76 lm/W
Waga: waga: 6,49 kg



TLG_RAZB_F_700_PDB.jpg



TLG_RAZB_M_FAM.wmf

Ten produkt zawiera źródło światła o klasie efektywności energetycznej D.

Wartości oznaczone gwiazdką (*) są wartościami znamionowymi. Thorn stosuje sprawdzone komponenty od wiodących dostawców, ale mimo to mogą wystąpić pojedyncze przypadki usterek technicznych poszczególnych diod LED w trakcie znamionowej trwałości użytkowej produktu. Międzynarodowe normy dopuszczają tolerancję strumienia początkowego i mocy w zakresie $\pm 10\%$. Jeżeli nie podano inaczej, wartości te obowiązują dla temperatury 25°C

Produkty Thorn Lighting są stale ulepszane. Zastrzegamy sobie prawo do wprowadzania zmian technicznych lub formalnych w naszych produktach bez wcześniejszych publikacji na ten temat.

© Thorn Lighting

Raze Bollard

96631723 RAB 1L35-730 WP HF CL1 6K 700 ANT

THORN