

R2L2

THORN

96630727 RX 24L50-740 NR BS 3550 CL2 ANT

ISO 9223 C5	IP66	IK09					Ta25
----------------	------	------	--	--	--	--	------

R2L2

Bardzo mała oprawa oświetlenia drogowego z 24 diodami LED zasilanymi prądem 500mA, z układem optycznym Dla wąskich dróg. Programowalna, statecznik Sterownik LED. Klasa bezpieczeństwa II, klasa szczelności IP66, odporność mechaniczna IK09. Obudowa: aluminium (EN AC-44300) odlewane ciśnieniowo, malowane proszkowo teksturowany antracytowy (zbliżony do RAL7043). Klosz: płaski szkło hartowany. Śruby: stal nierdzewna z mikrosmarowaniem Ecolubric®. Montaż na szczycie słupa (Ø 60/76 mm, nachylenie 0°/5°/10°) lub na wysięgniku (Ø 34/42/49/60 mm, nachylenie 0°/-5°/-10°/-15°). , Do poziomego montażu na trzpieniach montażowych Ø 34/42 mm należy zamówić dodatkowo adapter (59005840 R2L2 MA34/42 NPA)., Wyposażona w obwód redukcji poboru mocy o 50%, który działa przez 3 godziny przed wirtualną północą i 5 godzin po niej. Można go wyłączyć podczas montażu za pomocą łatwo dostępnego wewnętrznego przełącznika., dostarczana z wyposażone w LED 4000K.

Wymiary: Wymiary: 598 x 232 x 149 mm

Moc całkowita: Moc opraw: 36,5 W

Strumień świetlny oprawy: Strumień świetlny oprawy: 5976 lm

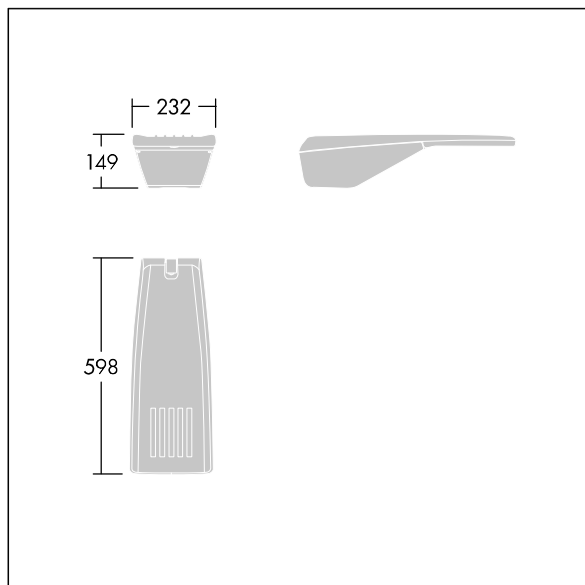
Skuteczność świetlna: Skuteczność oprawy: 164 lm/W

Waga: waga: 7,6 kg

Powierzchnia stawiająca opór wiatrowi: 0.05 m²



TLG_R2L2_F_XS_MTP_PDBANT.jpg



TLG_R2L2_M_LDXS.wmf

Ten produkt zawiera źródło światła o klasie efektywności energetycznej D.

Wartości oznaczone gwiazdką (*) są wartościami znamionowymi. Thorn stosuje sprawdzone komponenty od wiodących dostawców, ale mimo to mogą wystąpić pojedyncze przypadki usterek technicznych poszczególnych diod LED w trakcie znamionowej trwałości użytkowej produktu. Międzynarodowe normy dopuszczają tolerancję strumienia początkowego i mocy w zakresie ±10%. Jeżeli nie podano inaczej, wartości te obowiązują dla temperatury 25°C

Produkty Thorn Lighting są stale ulepszane. Zastrzegamy sobie prawo do wprowadzania zmian technicznych lub formalnych w naszych produktach bez wcześniejszych publikacji na ten temat.

© Thorn Lighting

R2L2

96630727 RX 24L50-740 NR BS 3550 CL2 ANT

THORN