

PopPack

THORN

96631557 POPPACK LED 5000-840 HFI E3 L1500

IP20	IK03	⊕	CE	EAC			650°C	T _a 0 +25
------	------	---	----	-----	--	--	-------	-------------------------

PopPack

Belka oświetleniowa LED. Elektroniczny, układ zasilania DALI z obwodem 3-godzinnego zasilania awaryjnego testowanym ręcznie.

Obudowa: elementy powlekane, formowane, stalowe, kolor biały (RAL9016).

Zaślepki końcowe: kształtowany wtryskowo poliwęglan, kolor biały.

Klosz: teksturowany, opalowy akryl.

Podłączenie do zasilania za pośrednictwem kostki zaciskowej (3 + 3) x 2 x 2.5mm². Oprawy wyposażone w LED 4000K

Wymiary: 1449 x 60 x 74 mm

Moc opraw: 36 W

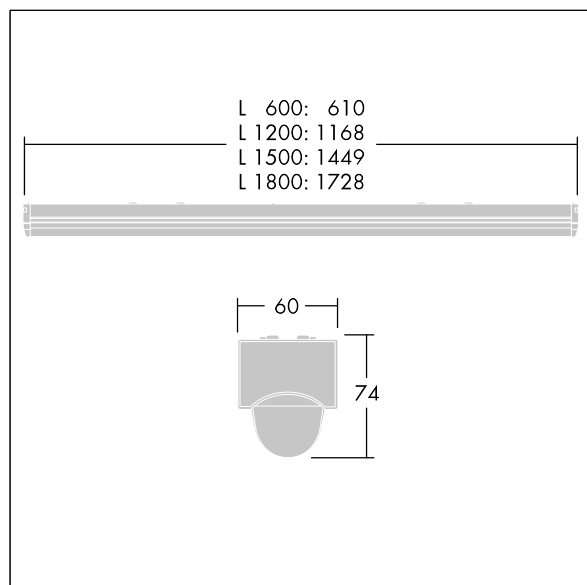
Strumień świetlny oprawy: 4900 lm

Skuteczność oprawy: 136 lm/W

Waga: 2,3 kg



TLG_POPL_F_PDB_EMPTY.jpg



TLG_POPL_M_LD1.wmf

Ten produkt zawiera źródła światła o klasie energetycznej D.

Wartości oznaczone gwiazdką (*) są wartościami znamionowymi. Thorn stosuje sprawdzone komponenty od wiodących dostawców, ale mimo to mogą wystąpić pojedyncze przypadki usterek technicznych poszczególnych diod LED w trakcie znamionowej trwałości użytkowej produktu. Międzynarodowe normy dopuszczają tolerancję strumienia początkowego i mocy w zakresie $\pm 10\%$. Jeżeli nie podano inaczej, wartości te obowiązują dla temperatury 25°C

Produkty Thorn Lighting są stale ulepszane. Zastrzegamy sobie prawo do wprowadzania zmian technicznych lub formalnych w naszych produktach bez wcześniejszych publikacji na ten temat.

© Thorn Lighting

PopPack

96631557 POPPACK LED 5000-840 HFI E3 L1500

THORN