

IP20	IK03						650°C	T _a -20 +25
------	------	--	--	--	--	--	-------	---------------------------

PopPack

Belka oświetleniowa LED z wymiowanym modułem LED.

Elektroniczny, Układ zapłonowy nieściemniający.

Obudowa: powlekane i formowane stal, kolor biały (RAL9016).

Zaślepki końcowe: poliwęglan kształtowany wtryskowo, biały.

Klosz: opalowy akryl, teksturowany. Podłączenie elektryczne za pomocą 2 kostek zaciskowych (3 x 2 x 2.5mm²).

Oprawa wyposażona w okablowany fabrycznie czujnik podczerwieni umożliwiający jej włączanie/wyłączanie. Możliwe sterowanie oprawą podporządkowaną z jednej oprawy master wyposażonej w czujnik PIR za pomocą przewodu sterującego.

Okablowanie przewodem 3 żyłowym jest wystarczające do przelotowego okablowania produktu. Maksymalny ładunek na obwód = 2A. Oprawa dostarczana z wyposażone w LED 4000K.

Wymiary: Wymiary: 1449 x 60 x 74 mm

Moc całkowita: Moc opraw: 63,6 W

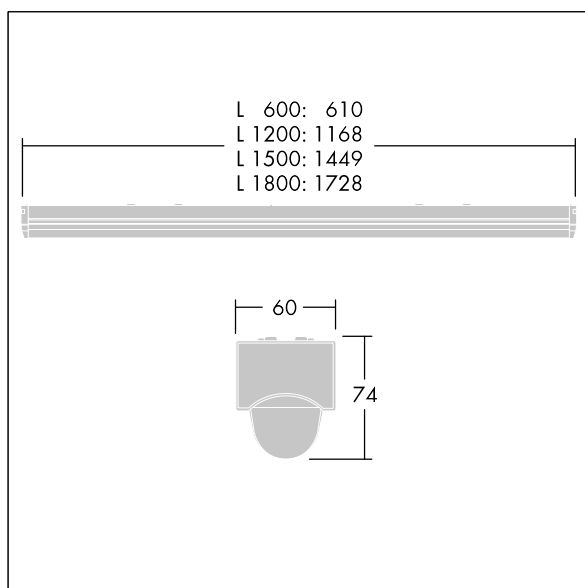
Strumień świetlny oprawy: Strumień świetlny oprawy: 9100 lm

Skuteczność świetlna: Skuteczność oprawy: 143 lm/W

Waga: waga: 1,7 kg



TLG_POPL_F_PDB_SENS.jpg



TLG_POPL_M_LD1.wmf

Ten produkt zawiera źródła światła o klasie energetycznej D.

Wartości oznaczone gwiazdką (*) są wartościami znamionowymi. Thorn stosuje sprawdzone komponenty od wiodących dostawców, ale mimo to mogą wystąpić pojedyncze przypadki usterek technicznych poszczególnych diod LED w trakcie znamionowej trwałości użytkowej produktu. Międzynarodowe normy dopuszczają tolerancję strumienia początkowego i mocy w zakresie $\pm 10\%$. Jeżeli nie podano inaczej, wartości te obowiązują dla temperatury 25°C

Produkty Thorn Lighting są stale ulepszone. Zastrzegamy sobie prawo do wprowadzania zmian technicznych lub formalnych w naszych produktach bez wcześniejszych publikacji na ten temat.

© Thorn Lighting