

IP20	IK03						650°C	T <sub>a</sub> -20 +25
------	------	--	--	--	--	--	-------	---------------------------

### PopPack

Belka oświetleniowa LED z wymiowanym modułem LED.

Elektroniczny, Układ zapłonowy nieściemniający.

Obudowa: powlekane i formowane stal, kolor biały (RAL9016).

Zaślepki końcowe: poliwęglan kształtowany wtryskowo, biały.

Klosz: opalowy akryl, teksturowany. Podłączenie elektryczne za pomocą 2 kostek zaciskowych (3 x 2 x 2.5mm<sup>2</sup>).

Oprawa wyposażona w okablowany fabrycznie czujnik podczerwieni umożliwiający jej włączanie/wyłączanie. Możliwe sterowanie oprawą podporządkowaną z jednej oprawy master wyposażonej w czujnik PIR za pomocą przewodu sterującego.

Okablowanie przewodem 3 żyłowym jest wystarczające do przelotowego okablowania produktu. Maksymalny ładunek na obwód = 2A. Oprawa dostarczana z wyposażone w LED 4000K.

Wymiary: Wymiary: 1168 x 60 x 74 mm

Moc całkowita: Moc opraw: 35,6 W

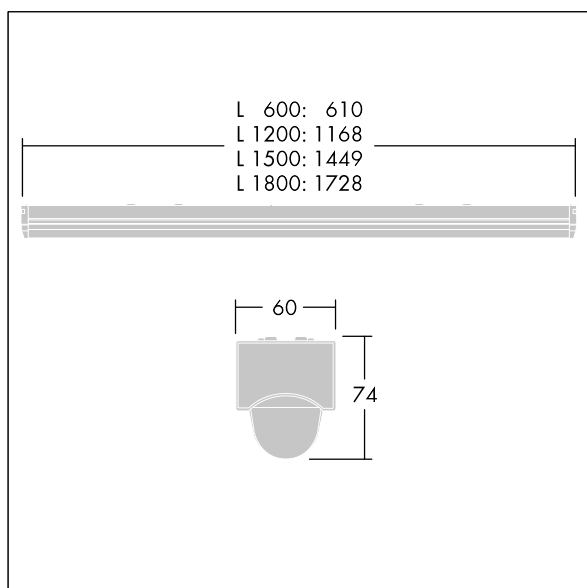
Strumień świetlny oprawy: Strumień świetlny oprawy: 4650 lm

Skuteczność świetlna: Skuteczność oprawy: 131 lm/W

Waga: waga: 1,4 kg



TLG\_POPL\_F\_PDB\_SENS.jpg



TLG\_POPL\_M\_LD1.wmf

Wartości oznaczone gwiazdką (\*) są wartościami znamionowymi. Thorn stosuje sprawdzone komponenty od wiodących dostawców, ale mimo to mogą wystąpić pojedyncze przypadki usterek technicznych poszczególnych diod LED w trakcie znamionowej trwałości użytkowej produktu. Międzynarodowe normy dopuszczają tolerancję strumienia początkowego i mocy w zakresie  $\pm 10\%$ . Jeżeli nie podano inaczej, wartości te obowiązują dla temperatury 25°C

Produkty Thorn Lighting są stale ulepszane. Zastrzegamy sobie prawo do wprowadzania zmian technicznych lub formalnych w naszych produktach bez wcześniejszych publikacji na ten temat.

© Thorn Lighting