

# PopPack

96631578 POPPACK LED 5000-830 HF L1500

THORN

IP20	IK03						650°C	T <sub>a</sub> -20 +25
------	------	--	--	--	--	--	-------	---------------------------

## PopPack

Belka oświetleniowa LED. Elektroniczny, Układ zapłonowy nieściemniający.

Obudowa: elementy powlekane, formowane, stalowe, kolor biały (RAL9016).

Zaślepki końcowe: kształtowany wtryskowo poliwęglan, kolor.

Klosz: teksturowany, opalowy akryl.

Podłączenie do zasilania za pośrednictwem kostki zaciskowej 3 x 2 x 2.5mm<sup>2</sup>. Oprawy wyposażone w LED 3000K

Wymiary: 1449 x 60 x 74 mm

Moc opraw: 36 W

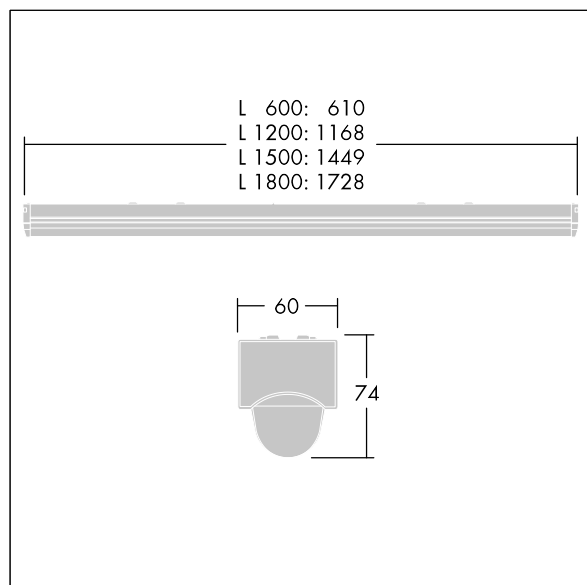
Strumień świetlny oprawy: 4700 lm

Skuteczność oprawy: 131 lm/W

Waga: 1,7 kg



TLG\_POPL\_F\_PDB\_EMPTY.jpg



TLG\_POPL\_M\_LD1.wmf

Ten produkt zawiera źródła światła o klasie energetycznej D.

Wartości oznaczone gwiazdką (\*) są wartościami znamionowymi. Thorn stosuje sprawdzone komponenty od wiodących dostawców, ale mimo to mogą wystąpić pojedyncze przypadki usterek technicznych poszczególnych diod LED w trakcie znamionowej trwałości użytkowej produktu. Międzynarodowe normy dopuszczają tolerancję strumienia początkowego i mocy w zakresie  $\pm 10\%$ . Jeżeli nie podano inaczej, wartości te obowiązują dla temperatury 25°C

Produkty Thorn Lighting są stale ulepszone. Zastrzegamy sobie prawo do wprowadzania zmian technicznych lub formalnych w naszych produktach bez wcześniejszych publikacji na ten temat.

© Thorn Lighting

**PopPack**

**96631578 POPPACK LED 5000-830 HF L1500**

**THORN**