

IP20	IK03						650°C	T _a -20 +25
------	------	--	--	--	--	--	-------	---------------------------

PopPack

Belka oświetleniowa LED. Elektroniczny, Układ zapłonowy nieściemniający.

Obudowa: elementy powlekane, formowane, stalowe, kolor biały (RAL9016).

Zaślepki końcowe: kształtowany wtryskowo poliwęglan, kolor.

Klosz: teksturowany, opalowy akryl.

Podłączenie do zasilania za pośrednictwem kostki zaciskowej 3 x 2 x 2.5mm². Oprawy wyposażone w LED 3000K

Wymiary: 1168 x 60 x 74 mm

Moc opraw: 23,8 W

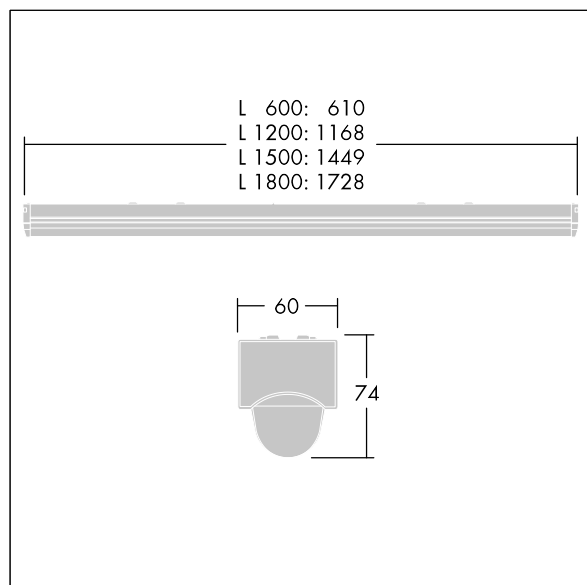
Strumień świetlny oprawy: 3200 lm

Skuteczność oprawy: 134 lm/W

Waga: 1,4 kg



TLG_POPL_F_PDB_EMPTY.jpg



TLG_POPL_M_LD1.wmf

Ten produkt zawiera źródło światła o klasie efektywności energetycznej D.

Wartości oznaczone gwiazdką (*) są wartościami znamionowymi. Thorn stosuje sprawdzone komponenty od wiodących dostawców, ale mimo to mogą wystąpić pojedyncze przypadki usterek technicznych poszczególnych diod LED w trakcie znamionowej trwałości użytkowej produktu. Międzynarodowe normy dopuszczają tolerancję strumienia początkowego i mocy w zakresie $\pm 10\%$. Jeżeli nie podano inaczej, wartości te obowiązują dla temperatury 25°C

Produkty Thorn Lighting są stale ulepszane. Zastrzegamy sobie prawo do wprowadzania zmian technicznych lub formalnych w naszych produktach bez wcześniejszych publikacji na ten temat.

© Thorn Lighting

PopPack

96631574 POPPACK LED 3000-830 HF L1200

THORN