

IP20	IK03						650°C	T <sub>a</sub> 0 +25
------	------	--	--	--	--	--	-------	-------------------------

### PopPack

Belka oświetleniowa LED. Elektroniczny, układ zasilania DALI z obwodem 3-godzinnego zasilania awaryjnego testowanym ręcznie.

Obudowa: elementy powlekane, formowane, stalowe, kolor biały (RAL9016).

Zaślepki końcowe: kształtowany wtryskowo poliwęglan, kolor biały.

Klosz: teksturowany, opalowy akryl.

Podłączenie do zasilania za pośrednictwem kostki zaciskowej (3 + 3) x 2 x 2.5mm<sup>2</sup>. Oprawy wyposażone w LED 4000K

Wymiary: 1728 x 60 x 74 mm

Moc opraw: 54 W

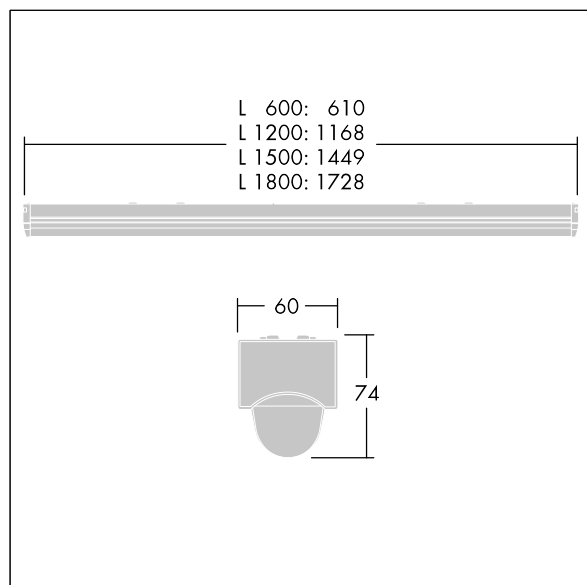
Strumień świetlny oprawy: 6800 lm

Skuteczność oprawy: 126 lm/W

Waga: 2,5 kg



TLG\_POPL\_F\_PDB\_EMPTY.jpg



TLG\_POPL\_M\_LD1.wmf

Ten produkt zawiera źródło światła o klasie efektywności energetycznej D.

Wartości oznaczone gwiazdką (\*) są wartościami znamionowymi. Thorn stosuje sprawdzone komponenty od wiodących dostawców, ale mimo to mogą wystąpić pojedyncze przypadki usterek technicznych poszczególnych diod LED w trakcie znamionowej trwałości użytkowej produktu. Międzynarodowe normy dopuszczają tolerancję strumienia początkowego i mocy w zakresie ±10%. Jeżeli nie podano inaczej, wartości te obowiązują dla temperatury 25°C

Produkty Thorn Lighting są stale ulepszone. Zastrzegamy sobie prawo do wprowadzania zmian technicznych lub formalnych w naszych produktach bez wcześniejszych publikacji na ten temat.

© Thorn Lighting

**PopPack**

**96631569 POPPACK LED 6500-840 HFI E3 L1800**

**THORN**