

# Chalice 74

# THORN

96631504 CHAL 74 LED550-840 WFL IP65 WHM

RoHS	T <sub>a</sub> 0 +40	IP20 65	IK04		CE			650°C
------	-------------------------	------------	------	--	----	--	--	-------

## Chalice 74

Zabudowa w suficie ognioodporna oprawa kubełkowa LED. Wbudowany Sterownik LED nadaje się do stosowania z najnowocześniejszymi ściemniaczami. Klasa szczelności IP65 (IP20 od góry), odporność mechaniczna IK04, Klasa bezpieczeństwa II. Dostarczana z szeroki iluminacyjny (48°) soczewkami z PMMA i matowy pierścieniem ozdobnym z odlewane ciśnieniowo aluminium. Obudowa: stal z radiatorom z aluminium. Dzięki zatrzaskom sprężynowym oprawę można instalować bez użycia narzędzi w sufitach o grubości 1 - 25 mm w otworze Ø 74 - 80 mm. Podłączenie elektryczne bez narzędzi za pomocą w pełni odłączalnego złącza oraz wciskanej listwy zaciskowej umożliwiającej okablowanie przelotowe. Oprawa dostarczana z wyposażone w LED 4000K. Wersje o ognioodporności 30, 60 i 90 minut.

Rozsył światła można dostosować do potrzeb, wymieniając soczewki WFL (48°) na FL (31°) lub układ optyczny WW (iluminacja ściany) – dostępne jako wyposażenie dodatkowe.

Możliwość zmiany wyglądu przez wymianę pierścienia WHM (matowy biały) na WH (błyszczący biały), BKM (matowy czarny), CR (chromowany) lub AL (szczerkowane aluminium) – dostępne jako wyposażenia dodatkowe.

Wymiary: Wymiary: Ø87 x 77 mm

Moc całkowita: Moc opraw: 6,6 W

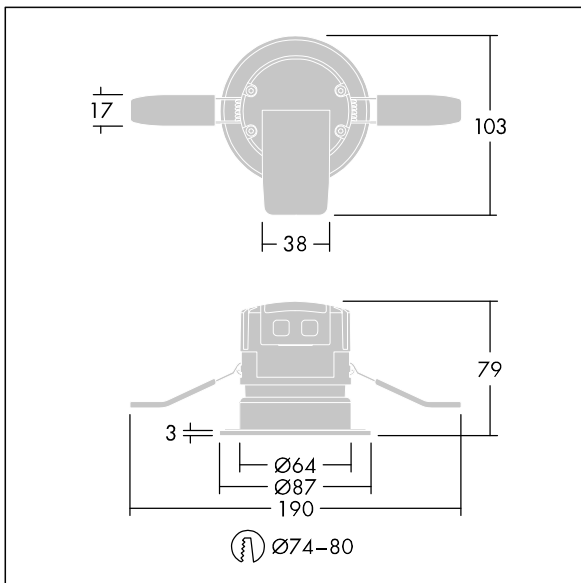
Strumień świetlny oprawy: Strumień świetlny oprawy: 600 lm

Skuteczność świetlna oprawy: Skuteczność oprawy: 91 lm/W

Waga: waga: 0,3 kg



TLG\_CHLC\_F\_74PDB.jpg



Ten produkt zawiera źródło światła o klasie efektywności energetycznej E.

Patrz dodatkowe informacje na następnej stronie.

Produkty Thorn Lighting są stale ulepszone. Zastrzegamy sobie prawo do wprowadzania zmian technicznych lub formalnych w naszych produktach bez wcześniejszych publikacji na ten temat.

© Thorn Lighting

# Chalice 74

96631504 CHAL 74 LED550-840 WFL IP65 WHM

THORN

Wartości oznaczone gwiazdką (\*) są wartościami znamionowymi. Thorn stosuje sprawdzone komponenty od wiodących dostawców, ale mimo to mogą wystąpić pojedyncze przypadki usterek technicznych poszczególnych diod LED w trakcie znamionowej trwałości użytkowej produktu. Międzynarodowe normy dopuszczają tolerancję strumienia początkowego i mocy w zakresie  $\pm 10\%$ . Jeżeli nie podano inaczej, wartości te obowiązują dla temperatury 25°C

Produkty Thorn Lighting są stale ulepszane. Zastrzegamy sobie prawo do wprowadzania zmian technicznych lub formalnych w naszych produktach bez wcześniejszych publikacji na ten temat.

© Thorn Lighting

## Chalice 74

96631504 CHAL 74 LED550-840 WFL IP65 WHM

THORN