

	IP65		IK10					850°C		T _a -15 +35
---	------	---	------	---	---	---	---	-------	---	---------------------------

Katona

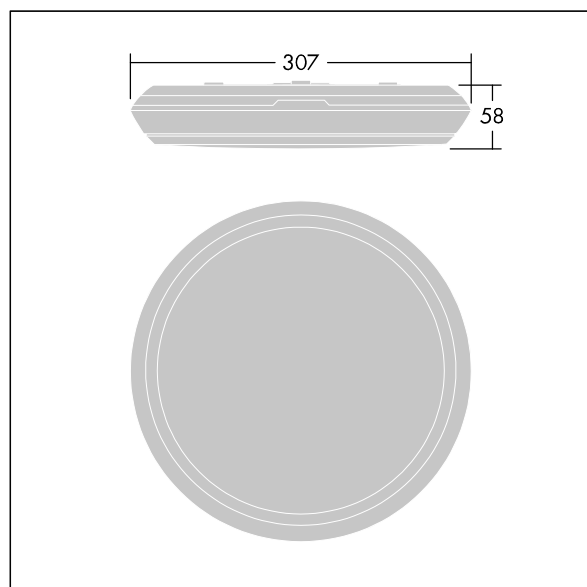
Niezwykle płaska, okrągły plafoniera LED. Statecznik Sterownik LED, Bezprzewodowy sterownik obsługiwany za pomocą aplikacji przez Bluetooth® 4.x – basicDIM Wireless,. Rozstaw opraw: Sterowanie mobilne oprawą możliwe przy odległości do 6 m, odległość pomiędzy oprawami maks. 4 m. Obudowa: poliwęglan. Klosz: opalowy poliwęglan. Klasa bezpieczeństwa elektrycznego II, klasa szczelności IP65, odporność mechaniczna IK10. , dostarczana z wyposażone w LED 4000K. Nadaje się do bezpośredniego montażu na ścianie lub suficie. Możliwe okablowanie przelotowe dla przewodów do 2,5 mm².

Radio, definicja: basicDIM Wireless - Bluetooth® 4.x,
Radio, częstotliwość: 2,4...2,483 GHz, Radio, moc nadawcza: + 4dBm

Wymiary: Wymiary: Ø307 x 58 mm
Moc całkowita: Moc opraw: 11,7 W
Strumień świetlny oprawy: Strumień świetlny oprawy: 1400 lm
Skuteczność świetlna oprawy: Skuteczność oprawy: 120 lm/W
Waga: waga: 1,09 kg



TLG_KATO_F_RD_PDB.jpg



TLG_KATO_M_RD_LDS.wmf

Ten produkt zawiera źródło światła o klasie efektywności energetycznej C.

Wartości oznaczone gwiazdką (*) są wartościami znamionowymi. Thorn stosuje sprawdzone komponenty od wiodących dostawców, ale mimo to mogą wystąpić pojedyncze przypadki usterek technicznych poszczególnych diod LED w trakcie znamionowej trwałości użytkowej produktu. Międzynarodowe normy dopuszczają tolerancję strumienia początkowego i mocy w zakresie ±10%. Jeżeli nie podano inaczej, wartości te obowiązują dla temperatury 25°C

Produkty Thorn Lighting są stale ulepszone. Zastrzegamy sobie prawo do wprowadzania zmian technicznych lub formalnych w naszych produktach bez wcześniejszych publikacji na ten temat.

© Thorn Lighting