

Isaro Pro

96275920 IP 12L70-740 EWR M BS 3550 CL2 M76 ANT

THORN



Isaro Pro

Nowoczesna oprawa oświetlenia drogowego LED (mały) z 12 LED-ami zasilanymi prądem 700mA, z układem optycznym dla Dła bardzo szerokich dróg. Programowalna Sterownik LED. Klasa bezpieczeństwa II, klasa szczelności IP66, odporność mechaniczna IK09. Obudowa: aluminium (EN AC-44300) odlewane ciśnieniowo malowane proszkowo teksturowany antracytowy (zbliżony do RAL7043). Trzpień montażowy: aluminium (EN AC-44300) odlewane ciśnieniowo malowane proszkowo antracytowy (zbliżony do RAL7043). Klosz: szkło o grubości 5 mm. Śruby mocujące: stal nierdzewna. Dostarczana z adapterem trzpienia montażowego \varnothing 60 mm, który można dostosować do montażu na szczycie słupa (nachylenie $0^{\circ}/5^{\circ}/10^{\circ}/15^{\circ}/20^{\circ}$) lub na wysięgniku (nachylenie $-15^{\circ}/-10^{\circ}/-5^{\circ}/0^{\circ}/5^{\circ}/10^{\circ}/15^{\circ}$). Wyposażona w obwód redukcji poboru mocy o 50%, który działa przez 3 godziny przed wirtualną północą i 5 godzin po niej. Można go wyłączyć podczas montażu za pomocą łatwo dostępnego wewnętrznego przełącznika... wyposażone w LED 4000K. Ochrona przeciwprzebieciowa: 10 kV przed pojedynczym impulsem i 8 kV przed wieloma impulsami dla trybu wspólnego, 6 kV przed wieloma dla trybu różnicowego. Przy stałym systemie DALI, 6 kV przed wieloma impulsami dla trybów wspólnego i różnicowego.



TLG_ISRP_F_PDB_ANT.jpg

Wymiary: 571 x 224 x 114 mm

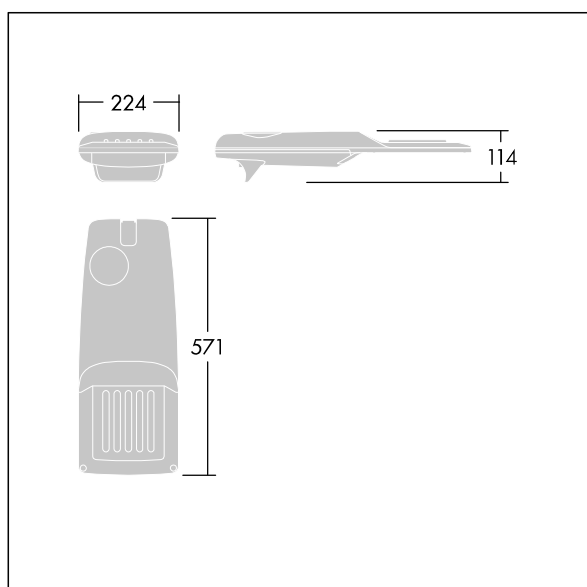
Moc opraw: 26,2 W

Strumień świetlny oprawy: 3893 lm

Skuteczność oprawy: 149 lm/W

Waga: 5,48 kg

Scx: 0.05 m²



TLG_ISRP_M_LD1.wmf

Ten produkt zawiera źródło światła o klasie efektywności energetycznej D.

Wartości oznaczone gwiazdką (*) są wartościami znamionowymi. Thorn stosuje sprawdzone komponenty od wiodących dostawców, ale mimo to mogą wystąpić pojedyncze przypadki usterek technicznych poszczególnych diod LED w trakcie znamionowej trwałości użytkowej produktu. Międzynarodowe normy dopuszczają tolerancję strumienia początkowego i mocy w zakresie $\pm 10\%$. Jeżeli nie podano inaczej, wartości te obowiązują dla temperatury 25°C

Produkty Thorn Lighting są stale ulepszane. Zastrzegamy sobie prawo do wprowadzania zmian technicznych lub formalnych w naszych produktach bez wcześniejszych publikacji na ten temat.

© Thorn Lighting