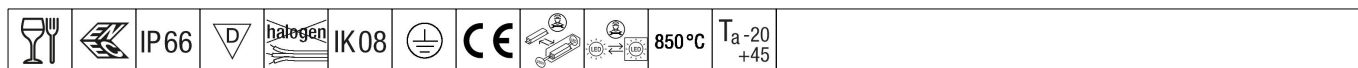


# Aquaforce Pro

96630972 AQFPRO S LED2900-840 PC MB HF QC3

THORN

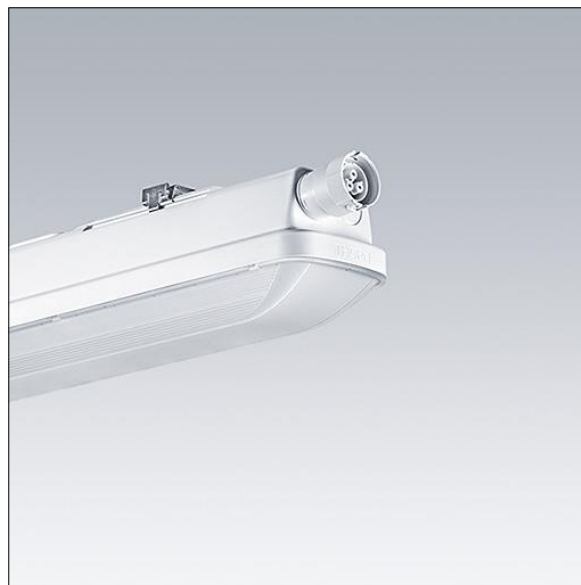


## Aquaforce Pro

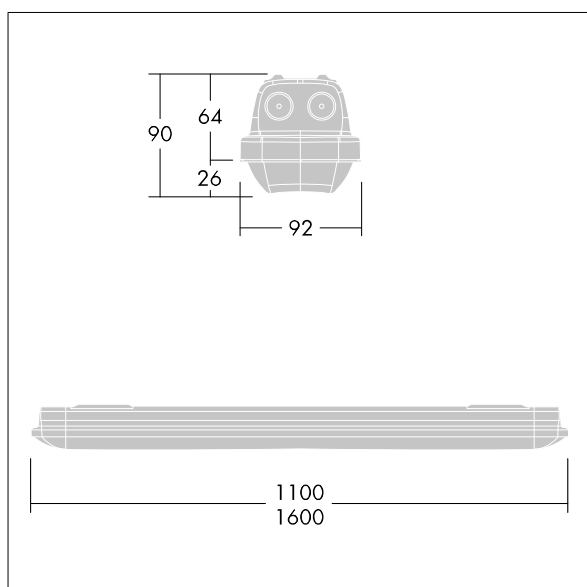
Oprawa LED o klasie szczelności IP66 zapewniającej ochronę przed wnikaniem kurzu i wilgoci. Elektroniczny, Układ zapłonowy nieściemniający. Z średniostrumieniowy rozsyłem światła. Klasa bezpieczeństwa I. Obudowa: szary RAL 7035 poliwęglan. Klosz: opalowy poliwęglan o wysokiej przepuszczalności światła i strukturze pryzmatycznej. Opatentowany mechanizm zatraskowy EasyClick do montażu klosza bez zacisków. Nadaje się do montażu na powierzchni i zwieszanego. Wersje napowierzchniowe dostarczane z uchwytem do szybkiego montażu. Można ją instalować na ścianie lub suficie (pionowo i poziomo). Zestawy do montażu na zawieszonym, łańcuchowym lub na linie nośnej dostępne jako wyposażenie dodatkowe. Nadaje się do okablowania przelotowego przewodem H05VV lub NYM (znamionowe napięcie prądu 10 A).. Wyposażona w szybkozłączkę elektryczną.. temperatura otoczenia: -20°C do +45°C. Oprawa dostarczana z wyposażeniem w LED 4000K..

Uwaga: proszę skontaktować się z konsultantem, jeśli oprawa ma być używana w środowisku, gdzie występują zanieczyszczenia chemiczne, wysoka wilgotność lub kondensacja pary albo duże wahania temperatury.

Wymiary: Wymiary: 1100 x 92 x 90 mm  
Moc całkowita: Moc opraw: 19,7 W  
Strumień świetlny oprawy: Strumień świetlny oprawy: 2950 lm  
Skuteczność świetlna oprawy: Skuteczność oprawy: 150 lm/W  
Waga: waga: 1,73 kg



TLG\_AQUP\_F\_PDB\_QC.jpg



TLG\_AQUP\_M\_LD1.wmf

Wartości oznaczone gwiazdką (\*) są wartościami znamionowymi. Thorn stosuje sprawdzone komponenty od wiodących dostawców, ale mimo to mogą wystąpić pojedyncze przypadki usterek technicznych poszczególnych diod LED w trakcie znamionowej trwałości użytkowej produktu. Międzynarodowe normy dopuszczają tolerancję strumienia początkowego i mocy w zakresie  $\pm 10\%$ . Jeżeli nie podano inaczej, wartości te obowiązują dla temperatury 25°C

Produkty Thorn Lighting są stale ulepszane. Zastrzegamy sobie prawo do wprowadzania zmian technicznych lub formalnych w naszych produktach bez wcześniejszych publikacji na ten temat.

© Thorn Lighting