

Urba, słupek

96275590 URBA BOLLARD 4L105 740 CL2

THORN

ISO 9223 C3	IP65						650 °C
----------------	------	--	--	--	--	--	--------

Urba, słupek

Dekoracyjny słupek wykorzystujący moduł LED.
Elektroniczny, Układ zapłonowy nieściemniający. Klasa bezpieczeństwa II, stopień ochrony IP65, IK10.
Obudowa i pierścieni: niskowęglowa stal, elektroplaterowany cynk, malowane na kolor czarny (RAL 9005).
Klosz: przezroczysty poliwęglan, grubość 5mm.
Montaż na płycie lub w gruncie, z wykorzystaniem podstaw słupek, które należy zamawiać osobno.

Wymiary: Ø200 x 970 mm

Moc opraw: 15 W

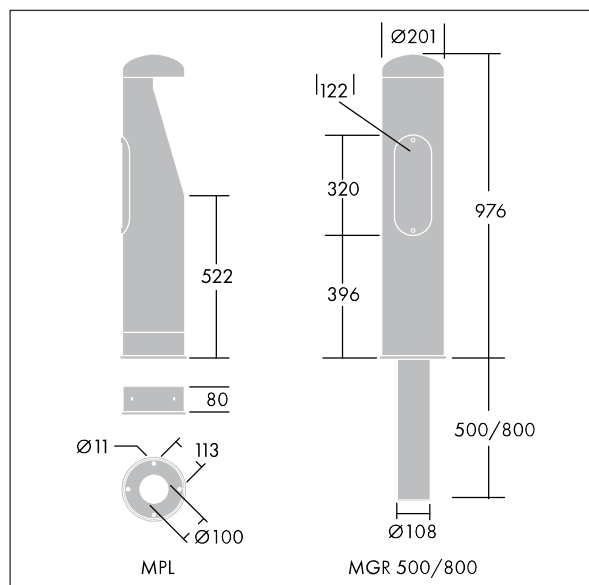
Strumień świetlny oprawy: 1107 lm

Skuteczność oprawy: 74 lm/W

Waga: 12,8 kg



TLG_TEA1_F_PDB.jpg



TLG_TEA1_M_LD1.wmf

Ten produkt zawiera źródło światła o klasie efektywności energetycznej D.

Wartości oznaczone gwiazdką (*) są wartościami znamionowymi. Thorn stosuje sprawdzone komponenty od wiodących dostawców, ale mimo to mogą wystąpić pojedyncze przypadki usterek technicznych poszczególnych diod LED w trakcie znamionowej trwałości użytkowej produktu. Międzynarodowe normy dopuszczają tolerancję strumienia początkowego i mocy w zakresie $\pm 10\%$. Jeżeli nie podano inaczej, wartości te obowiązują dla temperatury 25 °C

Produkty Thorn Lighting są stale ulepszane. Zastrzegamy sobie prawo do wprowadzania zmian technicznych lub formalnych w naszych produktach bez wcześniejszych publikacji na ten temat.

© Thorn Lighting