

Urba, słupek

96275589 URBA BOLLARD 4L105 730 CL1

THORN



Urba, słupek

Dekoracyjny słupek wykorzystujący moduł LED.
Elektroniczny, Układ zapłonowy nieściemniający. Klasa bezpieczeństwa I, stopień ochrony IP65, IK10.
Obudowa i pierścień: niskowęglowa stal, elektroplaterowany cynk, malowane na kolor czarny (RAL 9005).
Klosz: przezroczysty poliwęglan, grubość 5mm.
Montaż na płycie lub w gruncie, z wykorzystaniem podstaw słupka, które należy zamawiać osobno.

Wymiary: Ø200 x 970 mm

Moc oprawy: 15 W

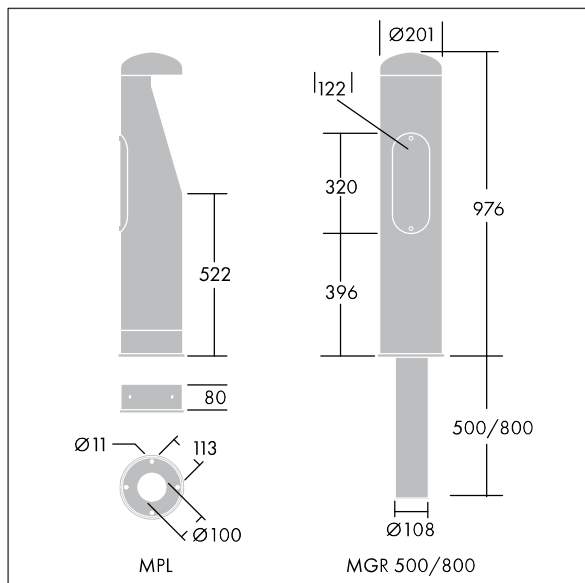
Strumień świetlny oprawy: 1009 lm

Skuteczność oprawy: 67 lm/W

Waga: 12,1 kg



TLG_TE11_F_PDB.jpg



TLG_TE11_M_LD1.wmf

Ten produkt zawiera źródło światła o klasie efektywności energetycznej D.

Wartości oznaczone gwiazdką (*) są wartościami znamionowymi. Thorn stosuje sprawdzone komponenty od wiodących dostawców, ale mimo to mogą wystąpić pojedyncze przypadki usterek technicznych poszczególnych diod LED w trakcie znamionowej trwałości użytkowej produktu. Międzynarodowe normy dopuszczają tolerancję strumienia początkowego i mocy w zakresie $\pm 10\%$. Jeżeli nie podano inaczej, wartości te obowiązują dla temperatury 25°C

Produkty Thorn Lighting są stale ulepszane. Zastrzegamy sobie prawo do wprowadzania zmian technicznych lub formalnych w naszych produktach bez wcześniejszych publikacji na ten temat.

© Thorn Lighting