

EP 445

THORN

96629557 EP445 12L70-740 ND-A BPS CL2 MSU



EP 445

Latarnia LED utrzymana w stylu XIX w. z 12 modułami LED, z możliwością przełączania natężenia prądu zasilania i dla wąskich dróg układem optycznym. Z obwodem redukcji mocy o charakterystyce wybieranej za pomocą przełącznika obrotowego. Klasa bezpieczeństwa II, wykonana w klasie szczelności IP66 i odporności mechanicznej IK08. Obudowa: aluminium odlewane ciśnieniowo teksturowany czarny (zbliżony do RAL9005) malowany. Klosz: wyjątkowo przezroczyste szkło o grubości 4 mm. wyposażone w LED 4000K

Wymiary: 436 x 436 x 725 mm

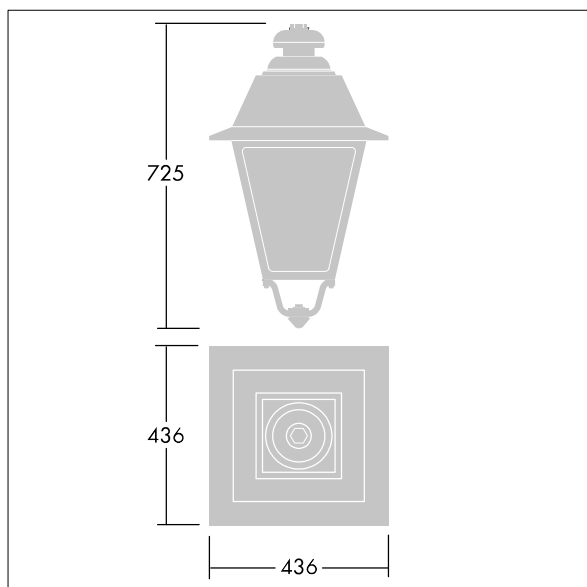
Moc opraw: 27,5 W

Waga: 8,7 kg

Scx: 0.19 m²



TLG_EP44_F_MSU.jpg



TLG_EP44_M_SUS.wmf

Ten produkt zawiera źródło światła o klasie efektywności energetycznej C.

Wartości oznaczone gwiazdką (*) są wartościami znamionowymi. Thorn stosuje sprawdzone komponenty od wiodących dostawców, ale mimo to mogą wystąpić pojedyncze przypadki usterek technicznych poszczególnych diod LED w trakcie znamionowej trwałości użytkowej produktu. Międzynarodowe normy dopuszczają tolerancję strumienia początkowego i mocy w zakresie $\pm 10\%$. Jeżeli nie podano inaczej, wartości te obowiązują dla temperatury 25°C

Produkty Thorn Lighting są stale ulepszane. Zastrzegamy sobie prawo do wprowadzania zmian technicznych lub formalnych w naszych produktach bez wcześniejszych publikacji na ten temat.

© Thorn Lighting