

## EP 445

96629563 EP445 24L70-740 CD-A BPS CL2 MSU

# THORN



### EP 445

Latarnia LED utrzymana w stylu XIX w. z 24 modułami LED, z możliwością przełączania natężenia prądu zasilania i Komfortowy uliczny układem optycznym. , Z obwodem redukcji mocy o charakterystyce wybieranej za pomocą przełącznika obrotowego. Klasa bezpieczeństwa II, wykonana w klasie szczelności IP66 i odporności mechanicznej IK08. Obudowa: aluminium odlewane ciśnieniowo teksturowany czarny (zbliżony do RAL9005) malowany. Klosz: wyjątkowo przezroczyste szkło o grubości 4 mm. wyposażone w LED 4000K

Wymiary: 436 x 436 x 725 mm

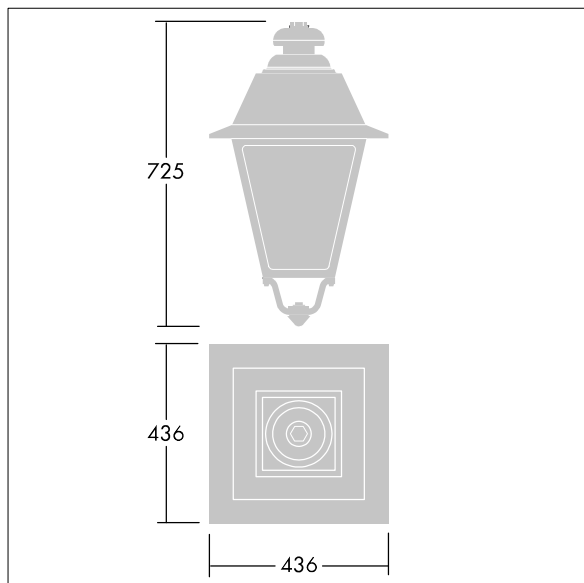
Moc opraw: 53 W

Waga: 8,7 kg

Scx: 0.19 m<sup>2</sup>



TLG\_EP44\_F\_MSU.jpg



TLG\_EP44\_M\_SUS.wmf

Ten produkt zawiera źródło światła o klasie efektywności energetycznej C.

Wartości oznaczone gwiazdką (\*) są wartościami znamionowymi. Thorn stosuje sprawdzone komponenty od wiodących dostawców, ale mimo to mogą wystąpić pojedyncze przypadki usterek technicznych poszczególnych diod LED w trakcie znamionowej trwałości użytkowej produktu. Międzynarodowe normy dopuszczają tolerancję strumienia początkowego i mocy w zakresie  $\pm 10\%$ . Jeżeli nie podano inaczej, wartości te obowiązują dla temperatury 25°C

Produkty Thorn Lighting są stale ulepszane. Zastrzegamy sobie prawo do wprowadzania zmian technicznych lub formalnych w naszych produktach bez wcześniejszych publikacji na ten temat.

© Thorn Lighting