



CiviTEQ

Oprawa miejska LED (rozmiar) do oświetlenia dróg.
Wyposażona w 120 diod LED zasilanych napięciem 350mA. Elektroniczny, układ zapłonowy Układ zapłonowy nieściemnienny. Klasa bezpieczeństwa II, stopień ochrony IP66, IK08.

Układ optyczny: Komfortowy drogowy,.

Obudowa: odlewane ciśnieniowo aluminium, na kolor Farba strukturalna jasnoszara (zbliżona do RAL 9006), granulacja 150.

Klosz: hartowane płaski, szkło.

Śruby : stal nierdzewna, z powłoką Ecolubric®.

Dostarczana z adapterem trzpienia montażowego Ø 60 mm, który można dostosować do montażu na szczycie słupa (nachylenie 0°/5°/10°) lub na wysięgniku (nachylenie -20°/-15°/-10°/-5°/0°). wyposażone w LED 4000K.

Wymiary: 761 x 490 x 139 mm

Moc opraw: 124 W

Strumień świetlny oprawy: 21189 lm

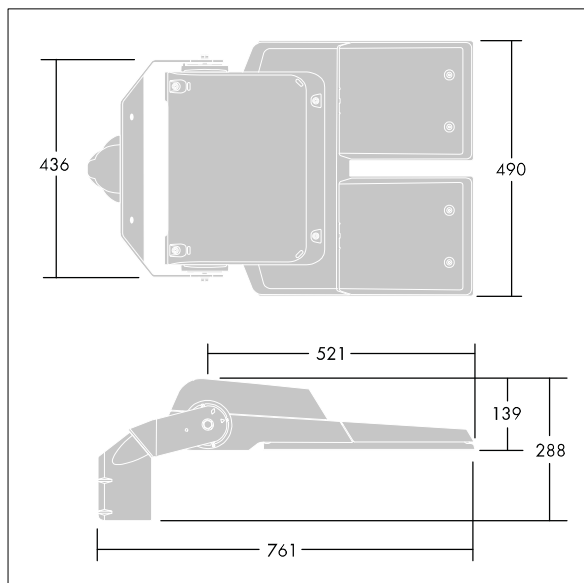
Skuteczność oprawy: 171 lm/W

Waga: 20,1 kg

Współczynnik oporu: 0.063 m²



TLG_CTEQ_F_XL.jpg



TLG_CETQ_M_CQ XL.wmf

Ten produkt zawiera źródła światła o klasach energetycznych D, E.

Wartości oznaczone gwiazdką (*) są wartościami znamionowymi. Thorn stosuje sprawdzone komponenty od wiodących dostawców, ale mimo to mogą wystąpić pojedyncze przypadki usterek technicznych poszczególnych diod LED w trakcie znamionowej trwałości użytkowej produktu. Międzynarodowe normy dopuszczają tolerancję strumienia początkowego i mocy w zakresie ±10%. Jeżeli nie podano inaczej, wartości te obowiązują dla temperatury 25°C

Produkty Thorn Lighting są stale ulepszone. Zastrzegamy sobie prawo do wprowadzania zmian technicznych lub formalnych w naszych produktach bez wcześniejszych publikacji na ten temat.

© Thorn Lighting

CiviTEQ

96665725 CQ XL 120L35-740 RC BPS CL2 M60 GY

THORN