

96665351 TR 24L105 740 WS-S BS 3550 CL2 FD MCA ->



## Thor

Mały wielkości, inteligentna oprawa miejska z 24 LED-ami zasilanymi prądem 1,05A, z układem optycznym dla szerokich ulic, symetryczny i i kopuła z aluminium odlewane ciśnieniowo (EN AC 47100 + CAT) pomalowana na kolor antracytowy (zbliżony do RAL 7043). Klasa bezpieczeństwa II, o klasie szczelności IP66, i odporności mechanicznej IK10.

Obudowa: aluminium odlewane ciśnieniowo (EN AC 46100) z powłoką antykorozyjną, malowane proszkowo na kolor antracytowy (zbliżony do RAL7043). Klosz: płaski hartowane szkło o grubości 6 mm.

Śruby i zestaw zamykający: stal nierdzewna.. Montaż na linie nośnej. Wyposażona w obwód redukcji poboru mocy o 50%, który działa przez 3 godziny przed wirtualną północą i 5 godzin po niej. Można go wyłączyć podczas montażu za pomocą łatwo dostępnego wewnętrznego przełącznika.. Oprawa dostarczana z wyposażone w LED 4000K.

Wymiary: Wymiary: Ø459 x 261 mm

Moc całkowita: Moc opraw: 79 W

Strumień świetlny oprawy: Strumień świetlny oprawy: 10114 lm

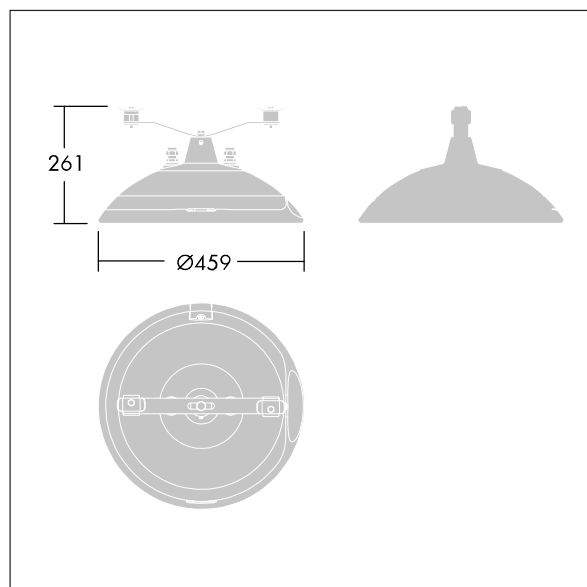
Skuteczność świetlna: Skuteczność oprawy: 128 lm/W

Waga: waga: 8,6 kg

Powierzchnia stawiająca opór wiatrowi: 0.035 m<sup>2</sup>



TLG\_THOR\_F\_SMCA.jpg



TLG\_THOR\_M\_MCA.wmf

Ten produkt zawiera źródło światła o klasie efektywności energetycznej D.

Wartości oznaczone gwiazdką (\*) są wartościami znamionowymi. Thorn stosuje sprawdzone komponenty od wiodących dostawców, ale mimo to mogą wystąpić pojedyncze przypadki usterek technicznych poszczególnych diod LED w trakcie znamionowej trwałości użytkowej produktu. Międzynarodowe normy dopuszczają tolerancję strumienia początkowego i mocy w zakresie ±10%. Jeżeli nie podano inaczej, wartości te obowiązują dla temperatury 25°C

Produkty Thorn Lighting są stale ulepszone. Zastrzegamy sobie prawo do wprowadzania zmian technicznych lub formalnych w naszych produktach bez wcześniejszych publikacji na ten temat.

© Thorn Lighting

**Thor**

**96665351 TR 24L105 740 WS-S BS 3550 CL2 FD MCA ->**

**THORN**