

96665247 TR 36L50 740 NR C90 HFX CL2 FD WS6 ->

ISO 9223 C5		IP66	IK10				T <sub>a</sub> 25
----------------	--	------	------	--	--	--	-------------------

## Thor

Mały wielkości, inteligentna oprawa miejska z 36 LED-ami zasilanymi prądem 500mA, z układem optycznym dla wąskich dróg i i kopuła z aluminium odlewane ciśnieniowo (EN AC 47100 + CAT) pomalowana na kolor antracytowy (zbliżony do RAL 7043). Klasa bezpieczeństwa II, o klasie szczelności IP66, i odporności mechanicznej IK10.

Obudowa: aluminium odlewane ciśnieniowo (EN AC 47100 + CAT) z powłoką antykorozyjną, malowane proszkowo na kolor antracytowy (zbliżony do RAL7043). Uchwyt montażowy: aluminium odlewane ciśnieniowo (EN AC-47100 + CAT) z powłoką antykorozyjną, malowane proszkowo na kolor antracytowy (zbliżony do RAL7043).

Klosz: płaski hartowane szkło o grubości 6 mm.

Śruby i zestaw zamykający: stal nierdzewna. Okablowanie fabryczne o długości 6 m.. Montaż na szczycie słupa o średnicy 60 mm, nachylenie 0°, regulacja w zakresie -15° do +10°.. Wyposażona w obwód redukcji poboru mocy o 50%, który działa przez 3 godziny przed wirtualną północą i 5 godzin po niej. Można go wyłączyć podczas montażu za pomocą łatwo dostępnego wewnętrznego przełącznika..

Oprawa dostarczana z wyposażone w LED 4000K.

Wymiary: Wymiary: 618 x 459 x 251 mm

Moc całkowita: Moc opraw: 53 W

Strumień świetlny oprawy: Strumień świetlny oprawy: 6225 lm

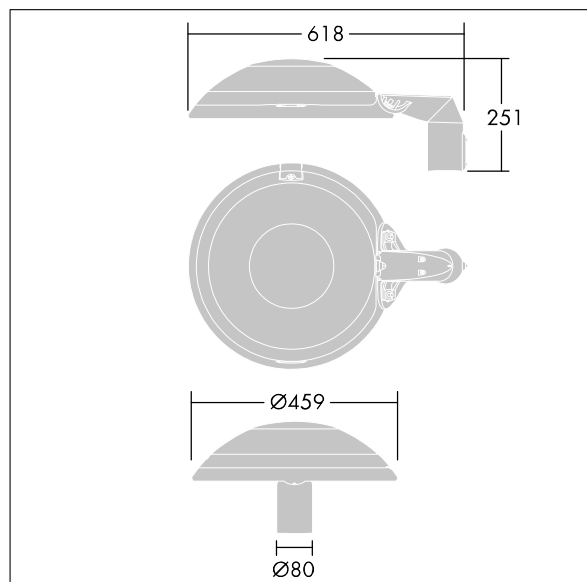
Skuteczność świetlna: Skuteczność oprawy: 117 lm/W

Waga: waga: 10,6 kg

Powierzchnia stawiająca opór wiatrowi: 0.038 m<sup>2</sup>



TLG\_THOR\_F\_SMTFFD.jpg



TLG\_THOR\_M\_MTP.wmf

Ten produkt zawiera źródło światła o klasie efektywności energetycznej E.

Wartości oznaczone gwiazdką (\*) są wartościami znamionowymi. Thorn stosuje sprawdzone komponenty od wiodących dostawców, ale mimo to mogą wystąpić pojedyncze przypadki usterek technicznych poszczególnych diod LED w trakcie znamionowej trwałości użytkowej produktu. Międzynarodowe normy dopuszczają tolerancję strumienia początkowego i mocy w zakresie  $\pm 10\%$ . Jeżeli nie podano inaczej, wartości te obowiązują dla temperatury 25°C

Produkty Thorn Lighting są stale ulepszone. Zastrzegamy sobie prawo do wprowadzania zmian technicznych lub formalnych w naszych produktach bez wcześniejszych publikacji na ten temat.

© Thorn Lighting