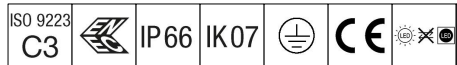


LED Fit

96628332 LEDFIT S 45W A/S CL1 L840

THORN



LED Fit

Prosta, ultralekka, oprawa LED, rozmiar mały z asymetrycznym układem optycznym. Zintegrowany Układ zapłonowy nieściemniający. Klasa bezpieczeństwa I, IP66, Udarność: IK07.

Obudowa: odlewane ciśnieniowo aluminium, element na kolor Farba strukturalna jasnoszara (zbliżona do RAL 9006), granulacja 150.

Obejma montażowa: aluminium.

Żaluzja: poliwęglan z zewnętrzną powłoką malowaną proszkowo na kolor Farba strukturalna jasnoszara (zbliżona do RAL 9006), granulacja 150.

Okablowana fabrycznie kablem 0,6m. Montaż obejmy montażowej za pomocą jednej śruby M10/ dwóch śrub M8, obejmę można odwrócić co umożliwi osiągnięcie różnych pozycji montażowych.
wyposażone w LED 4000K.

Wymiary: 181 x 236 x 48 mm

Moc opraw: 45 W

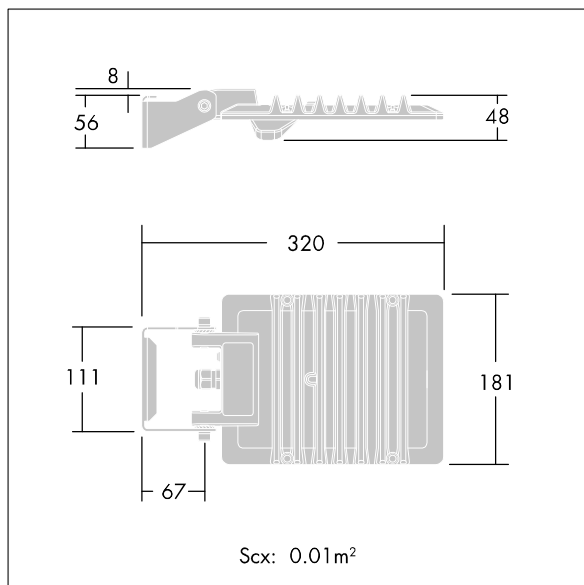
Strumień świetlny oprawy: 4500 lm

Skuteczność oprawy: 100 lm/W

Waga: 1,7 kg



TLG_LEDF_F_SPDB.jpg



TLG_LEDF_M_45W.wmf

Wartości oznaczone gwiazdką (*) są wartościami znamionowymi. Thorn stosuje sprawdzone komponenty od wiodących dostawców, ale mimo to mogą wystąpić pojedyncze przypadki usterek technicznych poszczególnych diod LED w trakcie znamionowej trwałości użytkowej produktu. Międzynarodowe normy dopuszczają tolerancję strumienia początkowego i mocy w zakresie $\pm 10\%$. Jeżeli nie podano inaczej, wartości te obowiązują dla temperatury 25°C

Produkty Thorn Lighting są stale ulepszone. Zastrzegamy sobie prawo do wprowadzania zmian technicznych lub formalnych w naszych produktach bez wcześniejszych publikacji na ten temat.

© Thorn Lighting