

# EyeKon LED

# THORN

96666070 EYE VS LED1000-830 COR MWS E3TX L ANT

EN 55015	IP65	IK10	⊕	CE	EAC			850°C	T <sub>a</sub> 0 +25	
-------------	------	------	---	----	-----	--	--	-------	-------------------------	--

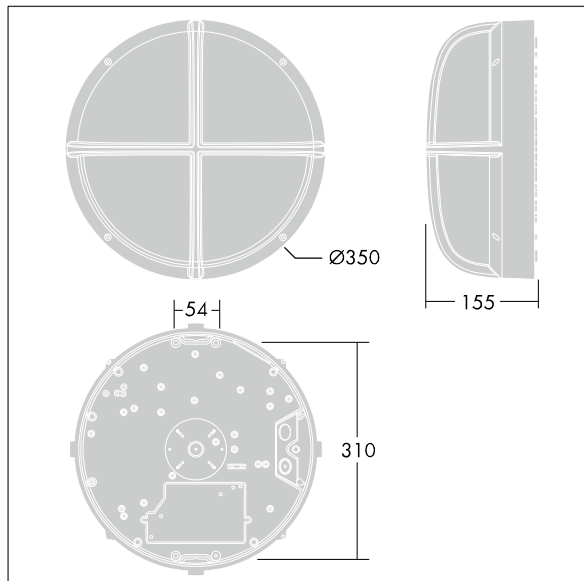
## EyeKon LED

Okrągła plafoniera wykorzystująca diody LED, odporna na uderzenia. Wyposażona w Elektroniczny, Układ zapłonowy nieściemniający z obwodem 3-godzinnego zasilania awaryjnego z SelfTestem / DALI adresowalnym układem testującym. Klasa bezpieczeństwa I, IK10. Stopień ochrony IP65. Obudowa: rozmiar duży, odlewane ciśnieniowo aluminium (LM6), malowane proszkowo na kolor antracytowy. Klosz: opalowy poliwęglan. osłona stała: odlewane ciśnieniowo aluminium. Podłączenie elektryczne za pomocą kostki zaciskowej 6 x 2 x 2.5mm<sup>2</sup>. Z wbudowanym czujnikiem ruchu do sterowania funkcją korytarzową (nadrzędna).. wyposażone w LED 3000K.

Wymiary: Ø340 x 155 mm  
Moc opraw: 16 W  
Waga: 3,17 kg



TLG\_EYKN\_F\_LGVSANTHOP.jpg



TLG\_EYKN\_M\_LGE.wmf

Ten produkt zawiera źródło światła o klasie efektywności energetycznej C.

Wartości oznaczone gwiazdką (\*) są wartościami znamionowymi. Thorn stosuje sprawdzone komponenty od wiodących dostawców, ale mimo to mogą wystąpić pojedyncze przypadki usterek technicznych poszczególnych diod LED w trakcie znamionowej trwałości użytkowej produktu. Międzynarodowe normy dopuszczają tolerancję strumienia początkowego i mocy w zakresie ±10%. Jeżeli nie podano inaczej, wartości te obowiązują dla temperatury 25°C

Produkty Thorn Lighting są stale ulepszane. Zastrzegamy sobie prawo do wprowadzania zmian technicznych lub formalnych w naszych produktach bez wcześniejszych publikacji na ten temat.

© Thorn Lighting

**EyeKon LED**

**96666070 EYE VS LED1000-830 COR MWS E3TX L ANT**

**THORN**