

EyeKon LED

THORN

96666061 EYE VS LED750-830 MWS E3 L ANT

EN 55015	IP65	IK10						850°C	T _a 0 +25	
-------------	------	------	--	--	--	--	--	-------	-------------------------	--

EyeKon LED

Okrągła plafoniera wykorzystująca diody LED, odporna na uderzenia. Wyposażona w Elektroniczny, Układ zapłonowy nieściemniający z obwodem 3-godzinnego zasilania awaryjnego testowanym ręcznie. Klasa bezpieczeństwa I, IK10. Stopień ochrony IP65. Obudowa: rozmiar duży, odlewane ciśnieniowo aluminium (LM6), malowane proszkowo na kolor antracytowy. Klosz: opalowy poliwęglan. osłona stała: odlewane ciśnieniowo aluminium. Podłączenie elektryczne za pomocą kostki zaciskowej 4 x 2 x 2.5mm². Z wbudowanym czujnikiem ruchu do sterowania włączaniem/wyłączaniem.. wyposażone w LED 3000K.

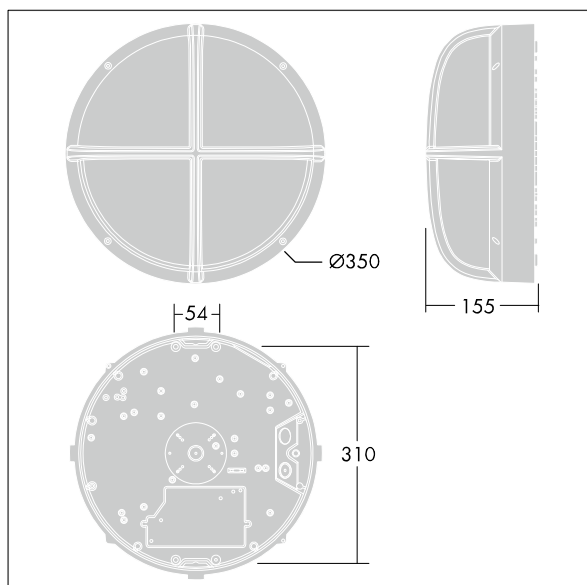
Wymiary: Ø340 x 155 mm

Moc opraw: 11 W

Waga: 3,5 kg



TLG_EYKN_F_LGVSANTHOP.jpg



TLG_EYKN_M_LGE.wmf

Ten produkt zawiera źródło światła o klasie efektywności energetycznej C.

Wartości oznaczone gwiazdką (*) są wartościami znamionowymi. Thorn stosuje sprawdzone komponenty od wiodących dostawców, ale mimo to mogą wystąpić pojedyncze przypadki usterek technicznych poszczególnych diod LED w trakcie znamionowej trwałości użytkowej produktu. Międzynarodowe normy dopuszczają tolerancję strumienia początkowego i mocy w zakresie ±10%. Jeżeli nie podano inaczej, wartości te obowiązują dla temperatury 25°C

Produkty Thorn Lighting są stale ulepszone. Zastrzegamy sobie prawo do wprowadzania zmian technicznych lub formalnych w naszych produktach bez wcześniejszych publikacji na ten temat.

© Thorn Lighting