

EyeKon LED

THORN

96665883 EYE HA LED750-840 MWS L ANT

EN 55015	IP65	IK10						850°C	T _a -20 +35
-------------	------	------	--	--	--	--	--	-------	---------------------------

EyeKon LED

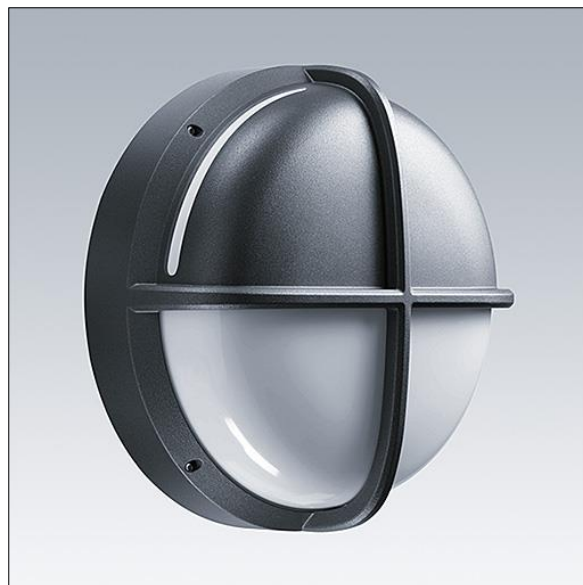
Okrągła plafoniera wykorzystująca diody LED, odporna na uderzenia. Wyposażona w Elektroniczny, Układ zapłonowy nieściemniający. Klasa bezpieczeństwa I, IK10. Stopień ochrony IP65. Obudowa: rozmiar duży, odlewane ciśnieniowo aluminium (LM6), malowane proszkowo na kolor antracytowy. Klosz: opalowy poliwęglan. osłona z efektem halo: odlewane ciśnieniowo aluminium.

Podłączenie elektryczne za pomocą kostki zaciskowej 3 x 2 x 2.5mm². Z wbudowanym czujnikiem ruchu do sterowania włączaniem/wyłączaniem.. wyposażone w LED 4000K.

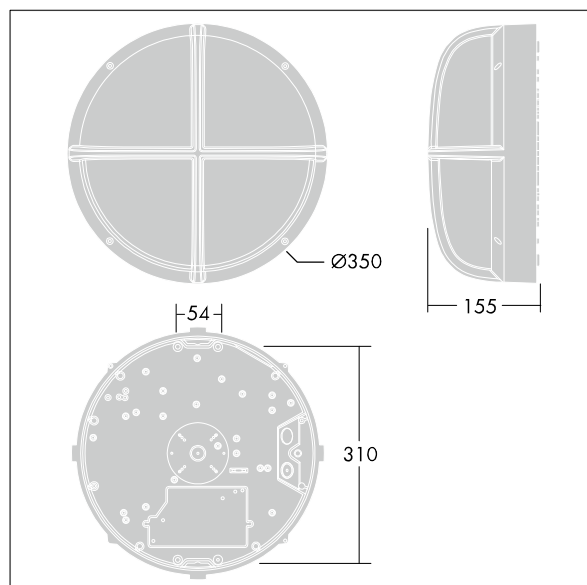
Wymiary: Ø340 x 155 mm

Moc opraw: 11 W

Waga: 3,6 kg



TLG_EYKN_F_LGHLOVSANTHOP.jpg



TLG_EYKN_M_LGE.wmf

Ten produkt zawiera źródło światła o klasie efektywności energetycznej C.

Wartości oznaczone gwiazdką (*) są wartościami znamionowymi. Thorn stosuje sprawdzone komponenty od wiodących dostawców, ale mimo to mogą wystąpić pojedyncze przypadki usterek technicznych poszczególnych diod LED w trakcie znamionowej trwałości użytkowej produktu. Międzynarodowe normy dopuszczają tolerancję strumienia początkowego i mocy w zakresie ±10%. Jeżeli nie podano inaczej, wartości te obowiązują dla temperatury 25°C

Produkty Thorn Lighting są stale ulepszane. Zastrzegamy sobie prawo do wprowadzania zmian technicznych lub formalnych w naszych produktach bez wcześniejszych publikacji na ten temat.

© Thorn Lighting

EyeKon LED

96665883 EYE HA LED750-840 MWS L ANT

THORN