

EyeKon LED

THORN

96665880 EYE BE LED1100-840 HF E3 S ANT

EN 55015	IP65	IK10						850°C	T _a 0 +25
-------------	------	------	--	--	--	--	--	-------	-------------------------

EyeKon LED

Okrągła plafoniera wykorzystująca diody LED, odporna na uderzenia. Wyposażona w Elektroniczny, Układ zapłonowy nieściemniający z obwodem 3-godzinnego zasilania awaryjnego testowanym ręcznie. Klasa bezpieczeństwa I, IK10. Stopień ochrony IP65. Obudowa: rozmiar mały, odlewane ciśnieniowo aluminium (LM6), malowane proszkowo na kolor antracytowy. Klosz: opalowy poliwęglan. Pierścień dekoracyjny: odlewane ciśnieniowo aluminium. Podłączenie elektryczne za pomocą kostki zaciskowej 4 x 2 x 2.5mm². wyposażone w LED 4000K.

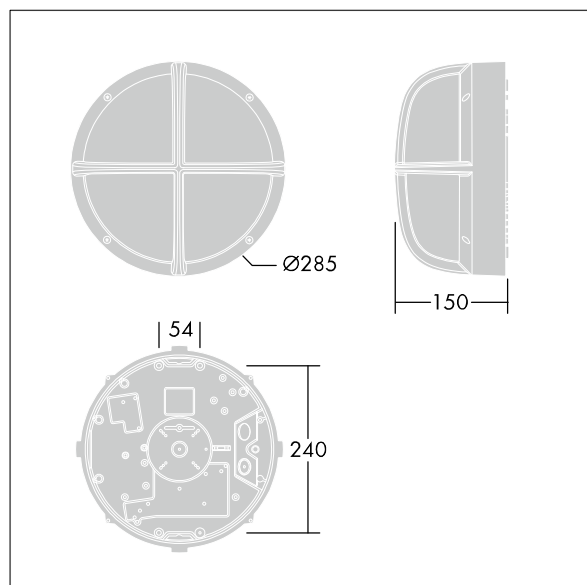
Wymiary: Ø285 x 150 mm

Moc opraw: 11 W

Waga: 2,6 kg



TLG_EYKN_F_SMBEZANTHOP.jpg



TLG_EYKN_M_SML.wmf

Ten produkt zawiera źródło światła o klasie efektywności energetycznej C.

Wartości oznaczone gwiazdką (*) są wartościami znamionowymi. Thorn stosuje sprawdzone komponenty od wiodących dostawców, ale mimo to mogą wystąpić pojedyncze przypadki usterek technicznych poszczególnych diod LED w trakcie znamionowej trwałości użytkowej produktu. Międzynarodowe normy dopuszczają tolerancję strumienia początkowego i mocy w zakresie ±10%. Jeżeli nie podano inaczej, wartości te obowiązują dla temperatury 25°C

Produkty Thorn Lighting są stale ulepszane. Zastrzegamy sobie prawo do wprowadzania zmian technicznych lub formalnych w naszych produktach bez wcześniejszych publikacji na ten temat.

© Thorn Lighting

EyeKon LED

96665880 EYE BE LED1100-840 HF E3 S ANT

THORN